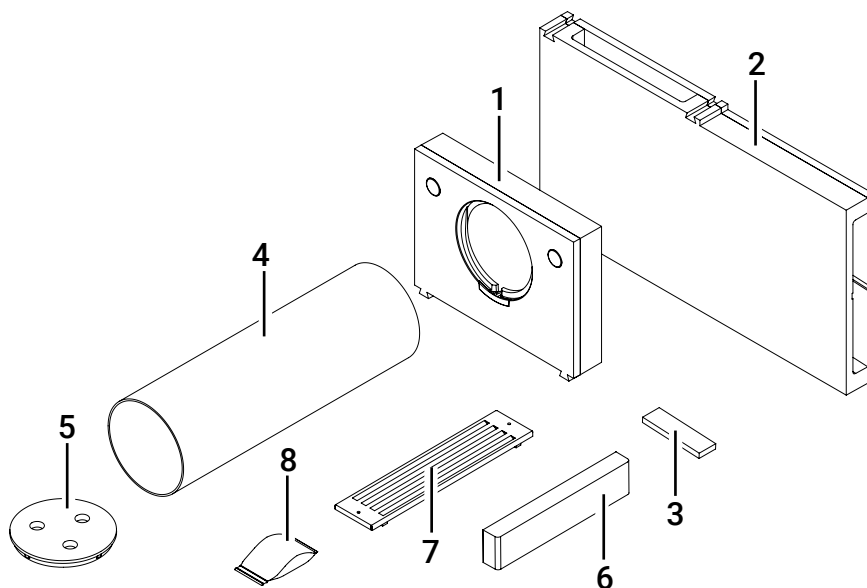


# LAIBUNGSLÖSUNG 60

Montageanleitung

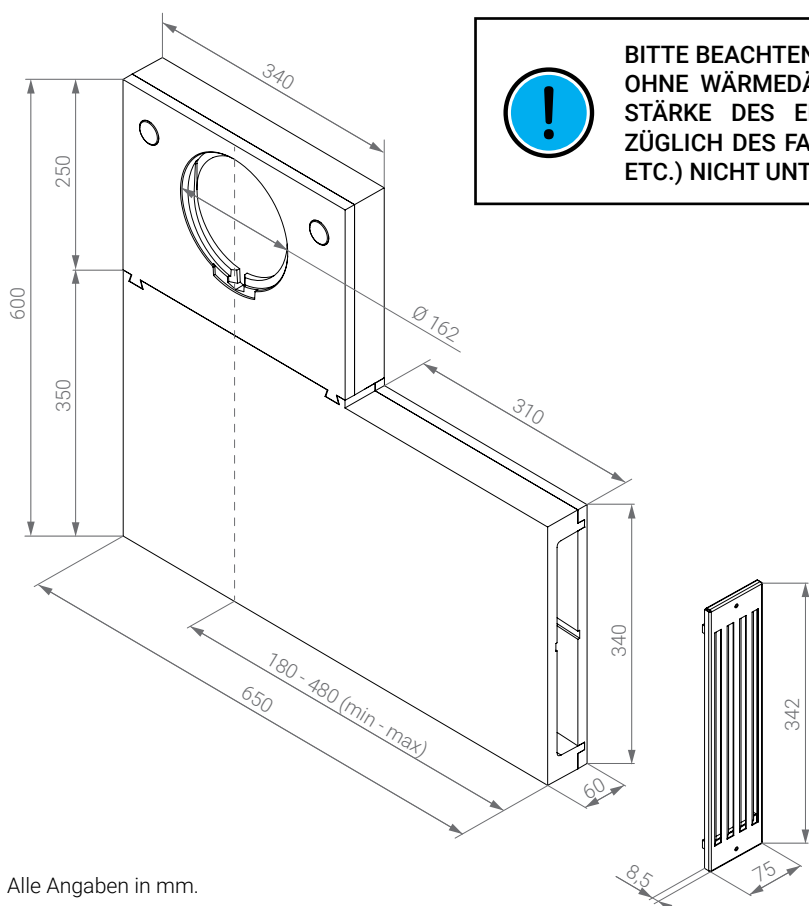


## 1. Lieferumfang



Position	Bezeichnung	Anzahl
1	Laibungselement A 60	1
2	Laibungselement B 60	1
3	Abstandskeil 60	1
4	Montagerohr 500 mm	1
5	Putzdeckel rund	1
6	Putzdeckel Kanal 60	1
7	Laibungsgitter	1
8	Befestigungsset	1

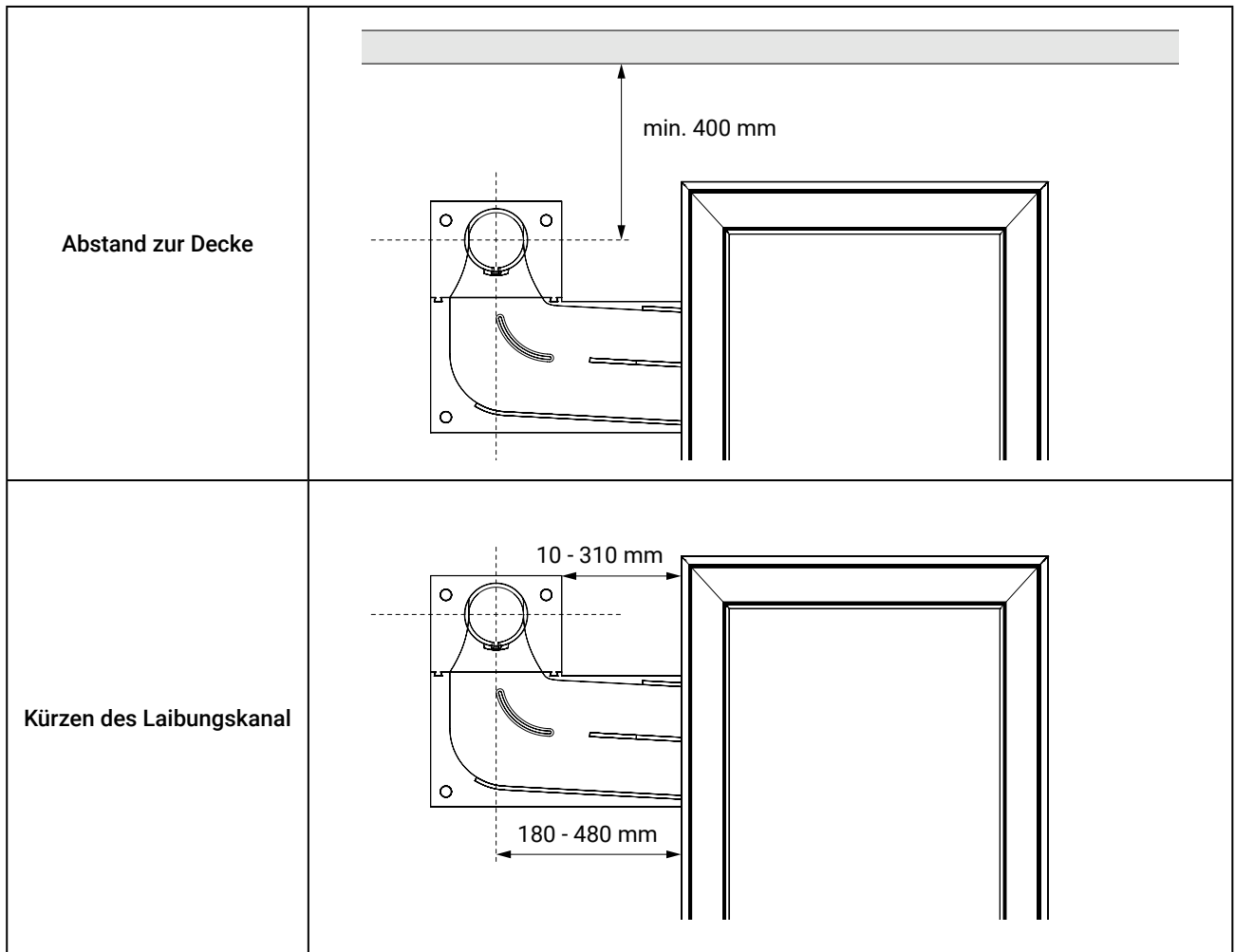
## 2. Abmessungen



BITTE BEACHTEN SIE, DASS DIE VORHANDENE WANDSTÄRKE OHNE WÄRMEDÄMMVERBUNDSYSTEM DIE MINDESTWANDSTÄRKE DES EINZUSETZENDEN LÜFTUNGSSYSTEMS ABZÜGLICH DES FASSADENABSCHLUSSES (Z.B. AUßENBLLENDE ETC.) NICHT UNTERSCHREITET.

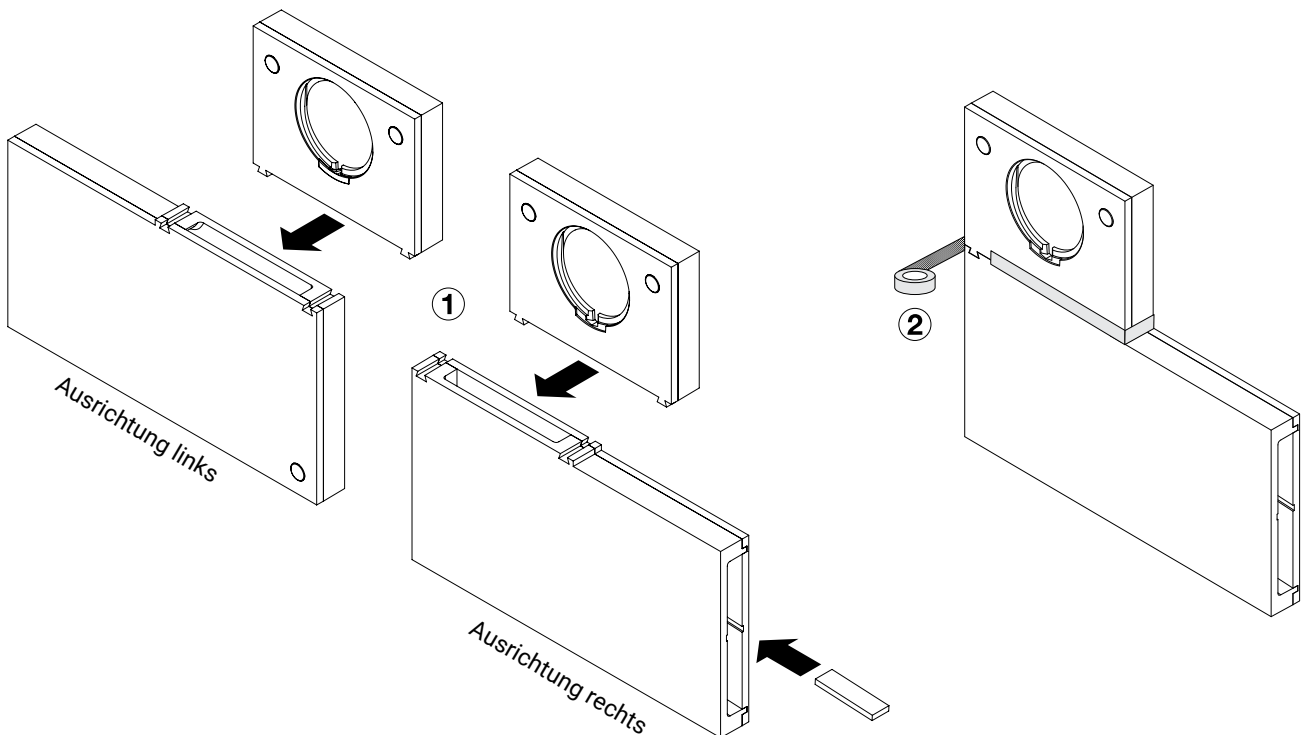
Alle Angaben in mm.

### 3. Einbauposition



### 4. Montagevorbereitung

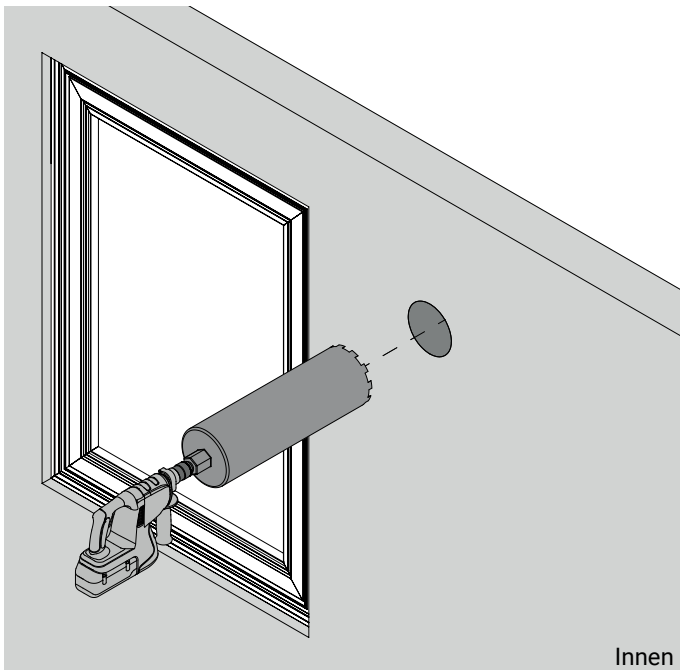
Der Laibungskanal kann sowohl rechts als auch links in der Fensterlaibung platziert werden. Dazu muss vor der Montage das Laibungselement A passend zur gewünschten Einbauseite am Laibungselement B ausgerichtet werden. Über die integrierte Führung können beide Elemente zusammengeschoben werden (1). Danach müssen die Elemente mit Hilfe von wasserabweisenden Textilband fixiert und abgedichtet werden (2).



## 5. Montage

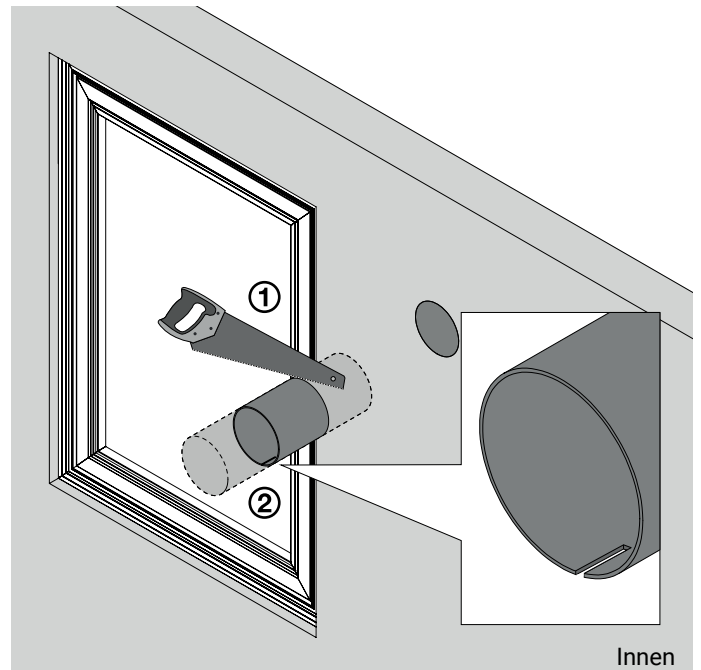


DIE LAIBUNGSLÖSUNG KANN GRUNDSÄTZLICH NUR BEI DER MONTAGE EINES GEPLANTEN WÄRMEDÄMM-VERBUNDSYSTEMS MIT EINER MINDESTDICKE VON 60 MM VERBAUT WERDEN.



### 1. Kernbohrung

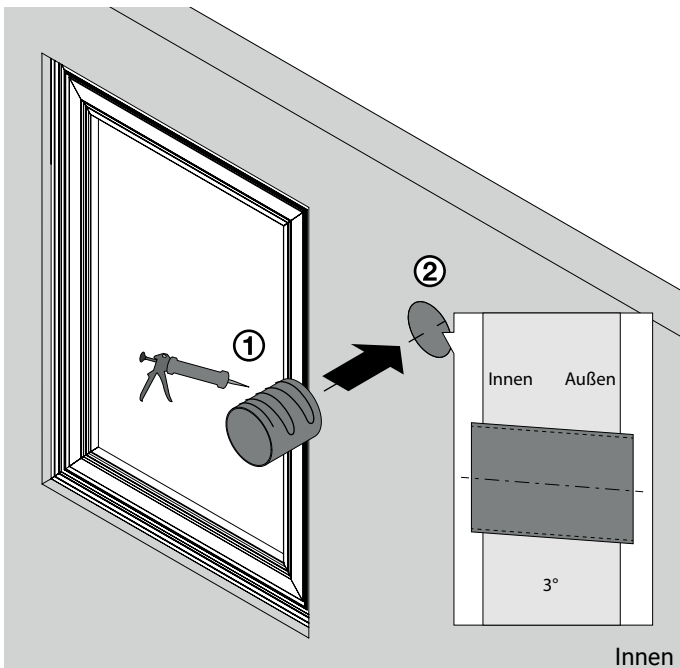
Bringen Sie eine Kernbohrung ( $\varnothing$  162 mm) mit einem Gefälle von ca.  $3^\circ$  in das Mauerwerk ein. Dabei ist die vorgeschriebene Einbauposition zu beachten.



### 2. Vorbereitung des Montagerohrs

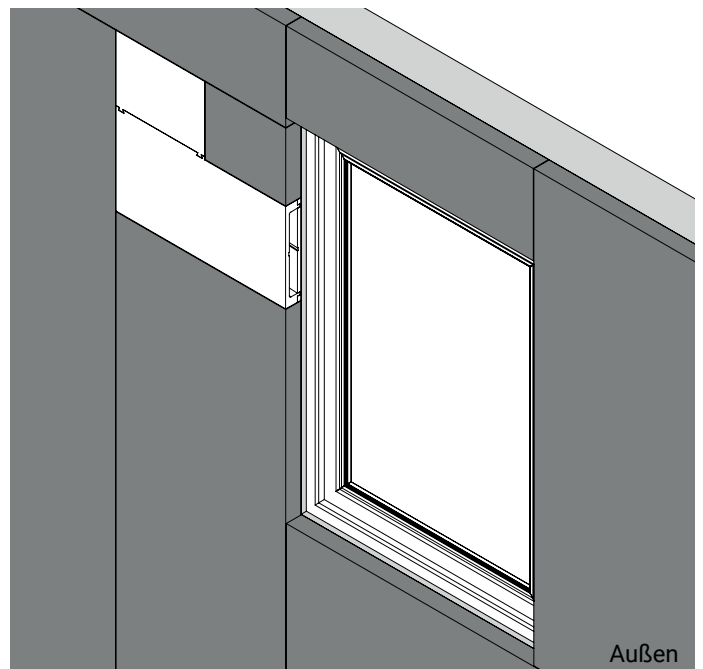
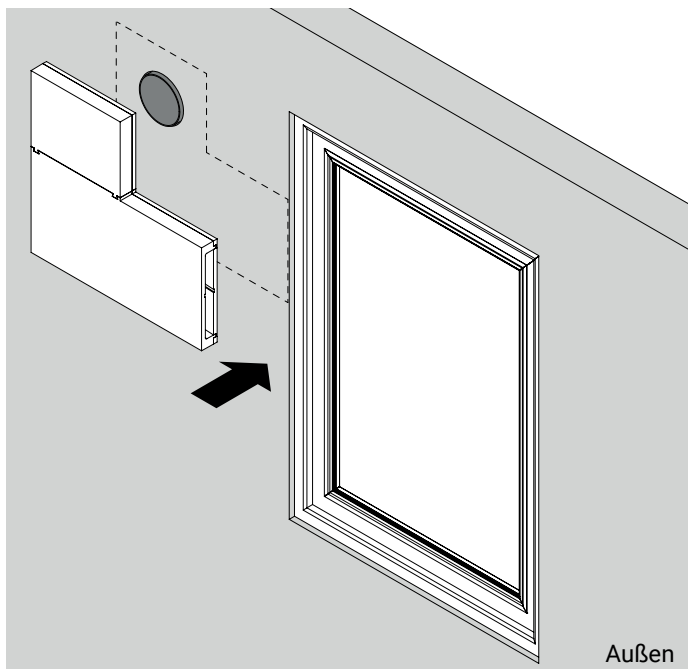
Das Montagerohr muss ca. 5 mm auf der Außenseite des Mauerwerkes abstehen, um einen korrekten Formschluss mit dem Laibungskanal gewährleisten zu können. Falls die Putzarbeiten im Inneren noch nicht abgeschlossen sind, kürzen Sie das Montagerohr auf der Innenseite mit einem Überstand entsprechend der späteren Putzdicke (1). Beachten Sie die benötigte Wanddicke des zu installierenden Lüftungssystems beim Kürzen des Montagerohrs.

Folgen Sie den Anweisungen in der Montageanleitung des zu installierenden Lüftungssystems und fügen sie raumseitig entsprechend der dort gemachten Angaben einen Schlitz in das Rohr ein (2), um später das Elektrokabel zur Lüfter-Einheit führen zu können. Bei der Verwendung von Kabeln mit größerem Durchmesser ist die Größe des Schlitzes entsprechend zu vergrößern.



### 3. Einsetzen des Montagerohrs

Tragen Sie den Montagekleber auf die Außenseite des Rohrs auf (1) und schieben Sie das Rohr in die Kernbohrung (2). Der Überstand des Montagerohres auf der Außenseite, muss ca. 5 mm betragen. Beachten Sie die Trocknungszeit des verwendeten Montageklebers und fahren Sie danach mit dem nächsten Schritt fort.

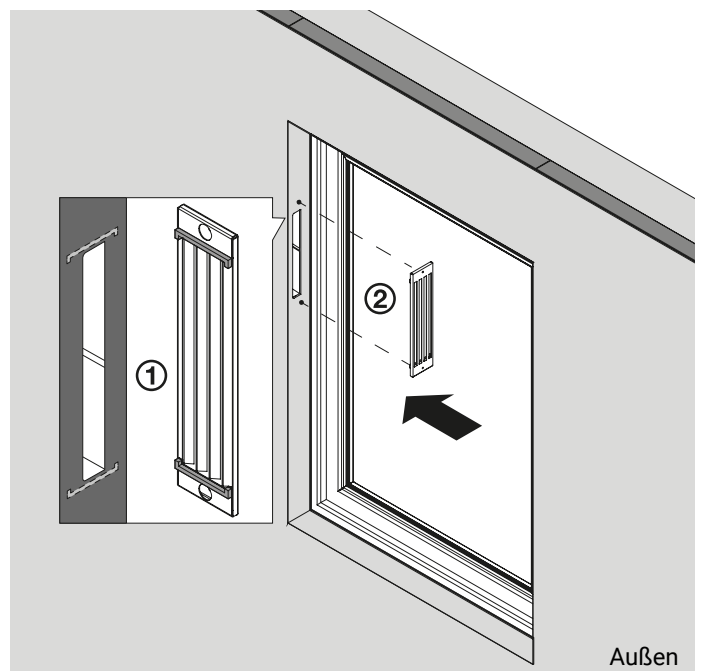
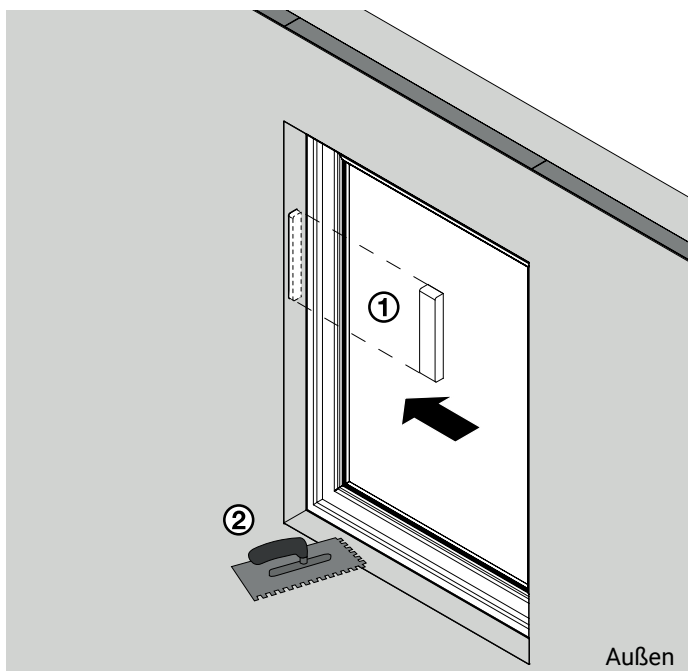


#### 4. Laibungskanal anbringen

Richten Sie den Laibungskanal horizontal aus und verkleben Sie den Laibungskanal mit einem für das Mauerwerk bzw. Wärmedämmverbundsystem geeigneten Klebstoff. Spätere Putzdicke ist bei der Ausrichtung zu beachten. Während der Trocknungsphase des Klebstoffes muss der Laibungskanal gestützt werden.

#### 5. Anbringen der restlichen Dämmung

Bringen Sie nun das restliche Wärmedämmverbundsystem an. Dabei dürfen keine Lücken zwischen Laibungskanal und Dämmung entstehen.



#### 6. Abschließen der Fassadenarbeiten

Nutzen Sie für die weiteren Arbeiten an der Fassade den Putzdeckel (1), um den Laibungskanal vor Schmutz zu schützen. Lassen Sie den Putzdeckel gemäß der späteren Putzdicke + 10 mm an der Laibungsöffnung überstehen. Schließen Sie die Fassadenarbeiten ab (2).

#### 7. Anbringen des Laibungsgitter

Nehmen Sie den Putzdeckel aus dem Laibungskanal. Arbeiten Sie gegebenenfalls die Putzkante im Bereich der Öffnung nach. Richten Sie das Laibungsgitter über der Öffnung aus. Achten Sie darauf, dass das Gitter gerade ausgerichtet ist und die Kante mit dem Quellband ca. 2 - 3 mm unter der Laibungsöffnung sitzt (1), um den korrekten Kondensatablauf zu gewährleisten. Markieren Sie sich die Bohrpositionen (2). Benutzen Sie das beiliegende Befestigungsset, um das Gitter sicher über der Öffnung fixieren zu können.

