

# SmartFan

End-of-Lifetime-Demontageanleitung / End-of-lifetime disassembly instructions

## Inhalt / Content

Sicherheitshinweise/ Safety instructions .....	2
Baugruppenübersicht/ Assembly overview .....	3
Demontage Innenblende/ Disassembly inside cover .....	4
Demontage Lüfter-Einheit/ Disassembly fan unit .....	5
Demontage Wärmetauscher-Einheit/ Disassembly heat recovery unit .....	6
Demontage Außenhaube/ Disassembly outside cover .....	7



## Sicherheitshinweise

Die in dieser Demontageanleitung enthaltenen Sicherheitsbestimmungen sind bei der Demontage zu beachten. Vor der Durchführung der Demontage sind die Anleitung und Sicherheitshinweise sorgfältig und vollständig zu lesen.

**Alle Arbeiten am SmartFan dürfen nur bei abgetrennter Netzspannung erfolgen!**

Diese Anleitung beschreibt ausschließlich die Zerlegung der Baugruppen in ihre Einzelteile nicht aber die Zerlegung von Leiterplatten, Motoren oder elektrischen bzw. elektronischen Komponenten.

### Symbole in dieser Anleitung:

	Vorsicht	Dieses Symbol warnt vor Verletzungsgefahren.
	Elektrizität	Dieses Symbol warnt vor Verletzungsgefahren durch Elektrizität.

### Benötigtes Werkzeug:

- Cutter
- Seitenschneider (zum Durchtrennen von Kabeln oder Leitungen)
- Schlitz-Schraubendreher
- Stichsäge zum Sägen von Kunststoffen



## Safety information

Please follow the safety information in these disassembly instructions. Before any disassembly is carried out on the unit / system, the instructions and safety information are to be read carefully and in full

**Disconnect your SmartFan from the mains power supply!**

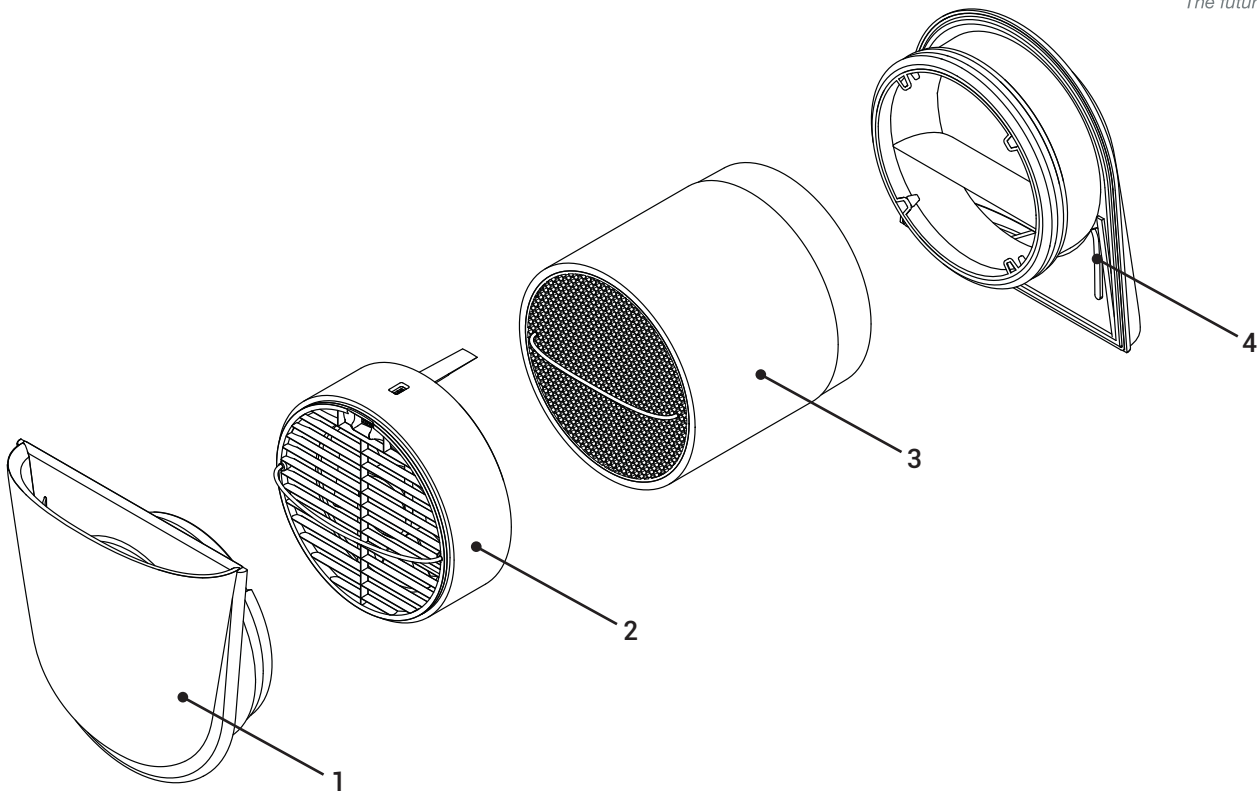
This guide describes only the decomposition of the assemblies into their individual parts but not the separation of printed circuit boards, motors or electrical components.

### Symbols in this guide:

	Caution	This symbol indicates danger of injury.
	Electricity	This symbol indicates danger of electrocution.

### Tools needed:

- Cutter knife
- Wire cutter
- Flat-bladed screwdriver
- Jigsaw for sawing plastic

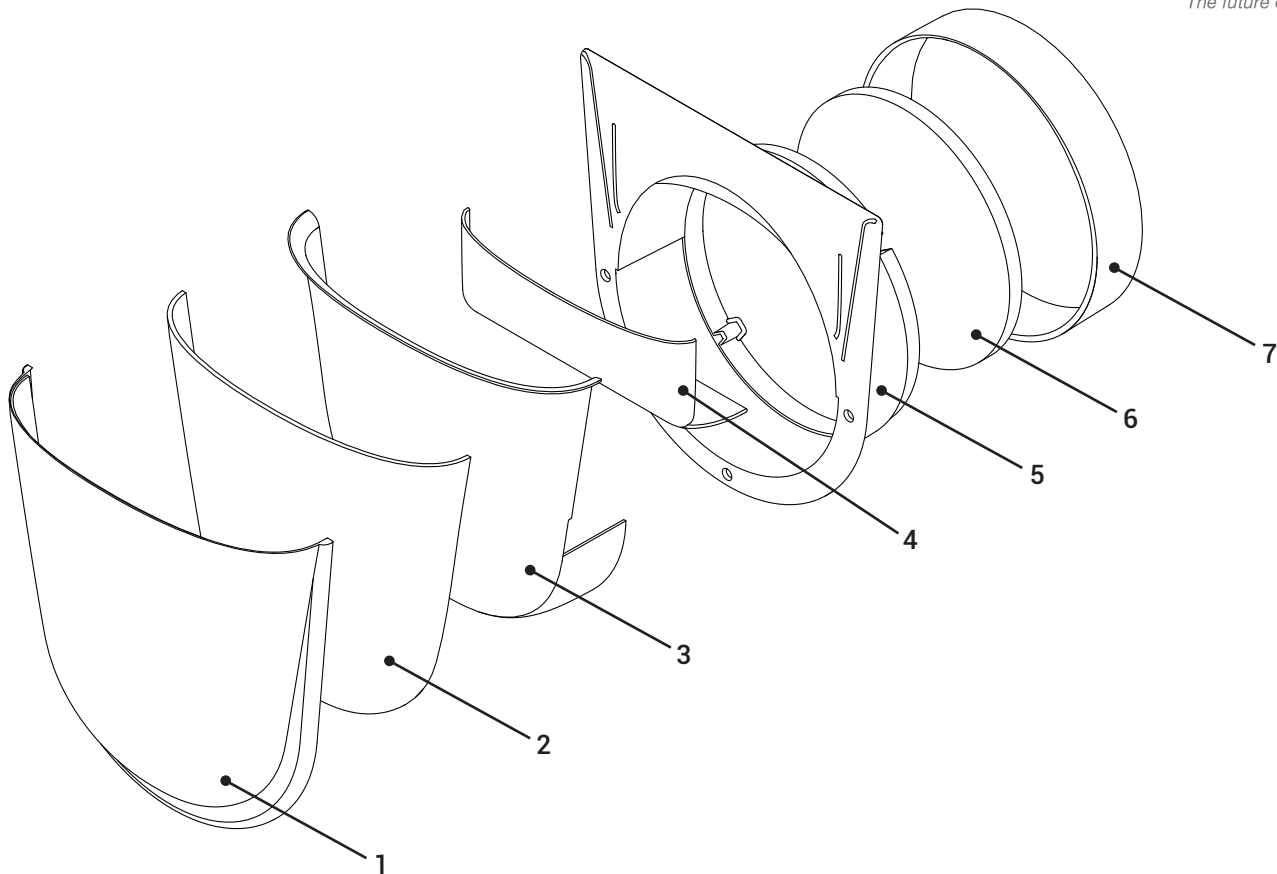


## Baugruppenübersicht

- 1 - Innenblende
- 2 - Lüfter-Einheit
- 3 - Wärmetauscher-Einheit
- 4 - Außenblende

## Assembly overview

- 1 - Inside cover
- 2 - Fan unit
- 3 - Heat recovery unit
- 4 - Outside cover



## Demontage Innenblende

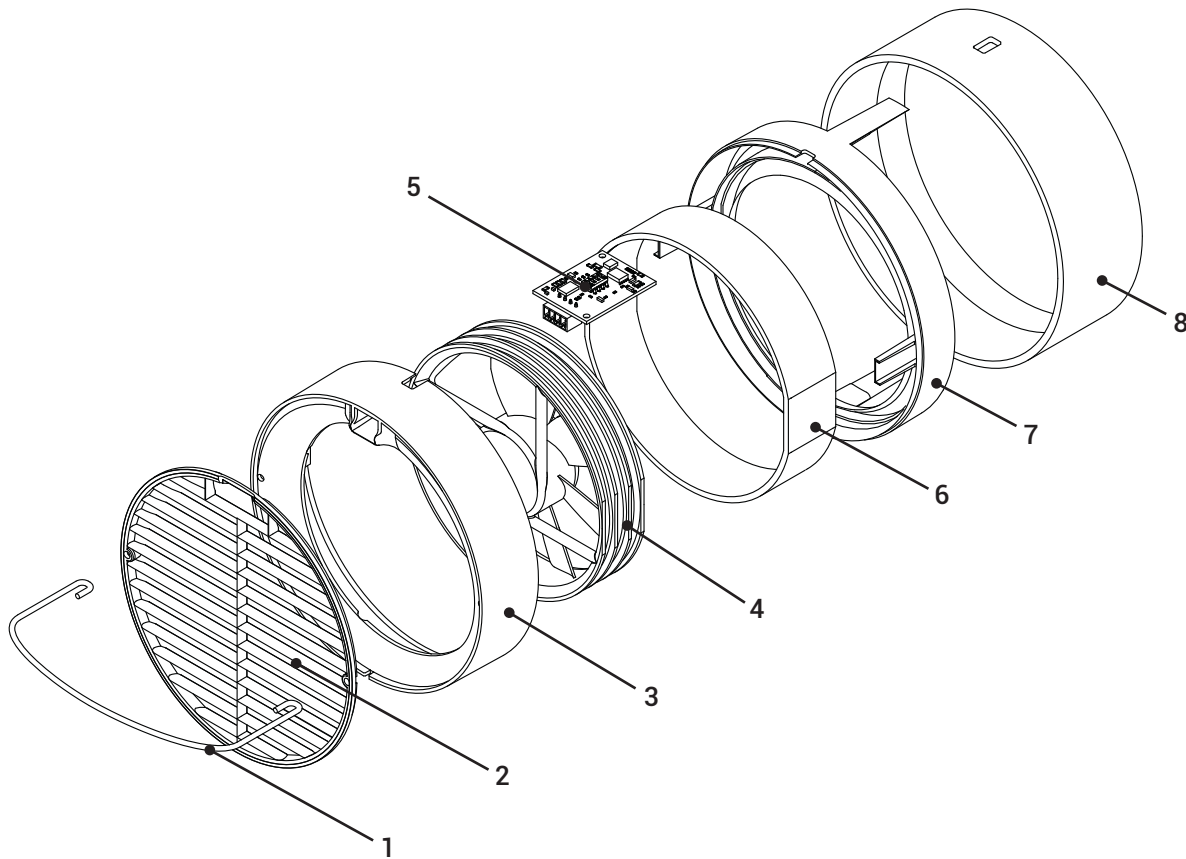
## Disassembly Inside cover

Pos.	Bauteil	Material
1	Cover	ASA
2	Schallabsorber	PVAC
3	Umlenkung	ASA
4	Leitschaukel	ASA
5	Rahmen	ASA
6	Filter	PE-Schaum
7	Dichtstreifen	PUR-Schaum

Pos.	Part	Material
1	Cover	ASA
2	Sound absorber	PVAC
3	Deflection	ASA
4	Guide vane	ASA
5	Frame	ASA
6	Filter	PE foam
7	Sealing strip	PUR foam

- Filter entnehmen
- Dichtstreifen von Rahmen abtrennen
- Cover von Rahmen abtrennen
- Schwerfolie aus Cover entfernen
- Umlenkung und Leitschaukel demontieren

- Take out the filter
- Remove the sealing strip from the frame
- Separate the cover from the frame
- Remove the heavy foil from the cover
- Dismantle the deflection and guide vane



## Demontage Lüfter-Einheit

## Disassembly Fan unit

Pos.	Bauteil	Material
1	Haltegriff	Edelstahl/PVC
2	Schutzgitter	ASA
3	Gehäuse A	ASA
4	Motor	Elektr. Komponente
5	Leiterkarte	Elektr. Komponente
6	Motordichtung	EPDM
7	Gehäuse B	ASA
8	Dichtstreifen	PUR-Schaum

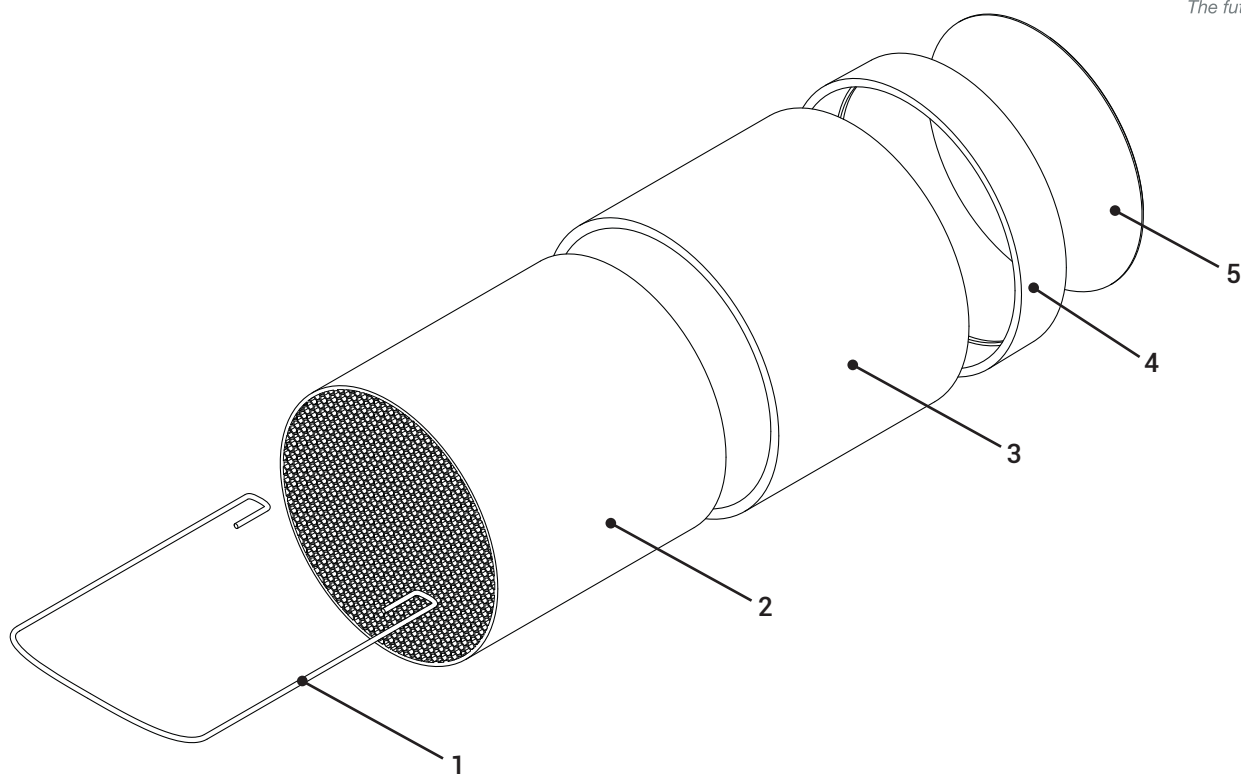
Pos.	Bauteil	Material
1	Handle	Stainless steel/PVC
2	Protective grille	ASA
3	Housing A	ASA
4	Motor	Elect. component
5	Circuit board	Elect. component
6	Motor gasket	EPDM
7	Housing B	ASA
8	Sealing strip	PUR foam

**⚠️ ALLE ARBEITEN AM SMARTFAN DÜRFEN NUR BEI ABGETRENNTER NETZSPANNUNG ERFOLGEN!**

**⚠️ SMARTFAN MUST BE DISCONNECTED FROM THE MAINS POWER SUPPLY DURING ALL WORK!**

- Dichtstreifen von Gehäuse abtrennen
- Gehäuse A von Gehäuse B trennen
- Motor und Motordichtung entnehmen
- Leiterkarte aus Gehäuse B entnehmen
- Haltegriff demontieren
- Schutzgitter von Gehäuse A entnehmen

- Remove the sealing strip from the housing
- Separate housing A from housing B
- Take out the motor and the motor gasket
- Take out the circuit board from housing B
- Dismantle the handle
- Remove the protective grille from housing A



## Demontage Wärmetauscher-Einheit

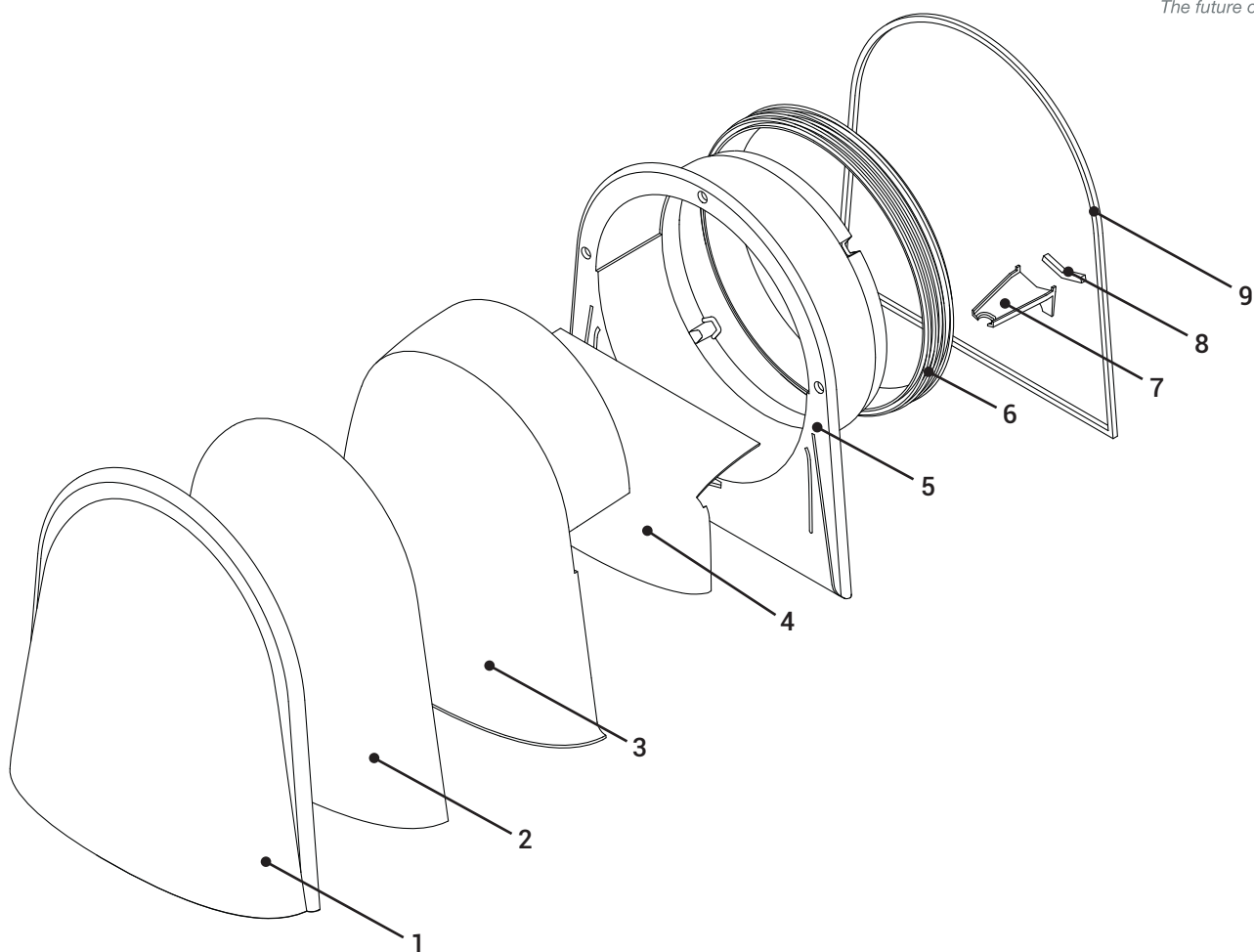
## Disassembly Heat recovery unit

Pos.	Bauteil	Material
1	Haltegriff	Edelstahl/PVC
2	Wärmetauscher	Tonerdeporzellan
3	Isolierung	PUR-Schaum
4	Stoßring	EPP
5	Vorfilter	PUR

Pos.	Bauteil	Material
1	Handle	Stainless steel/PVC
2	Heat exchanger	Alumina porcelain
3	Isolation	PUR foam
4	Thrust ring	EPP
5	Prefilter	PUR

- Stoßring von Wärmetauscher demontieren
- Grobfilter entnehmen
- Dichtstreifen vom Wärmetauscher entfernen
- Haltegriff demontieren

- Separate the thrust ring from heat exchanger
- Remove the prefilter
- Remove the sealing strip from the heat exchanger
- Dismantle the handle



## Demontage Außenblende

## Disassembly Outside cover

Pos.	Bauteil	Material
1	Cover	ASA
2	Noise Deflector	PVAC
3	Umlenkung	ASA
4	Leitschaukel	ASA
5	Rahmen	ASA
6	Lamellendichtung	PVC
7	Kondensatablauf	ASA
8	Quellband	PUR-Schaum
9	Quellband	PUR-Schaum

Pos.	Bauteil	Material
1	Cover	ASA
2	Noise Deflector	PVAC
3	Deflection	ASA
4	Guide vane	ASA
5	Frame	ASA
6	Lamella seal	PVC
7	Condensate drain	ASA
8	Swelling strip	PUR foam
9	Swelling strip	PUR foam

- Lamellendichtung von Rahmen abtrennen
- Quellband entfernen
- Cover von Rahmen abtrennen
- Schwerfolie aus Cover entfernen
- Umlenkung, Leitschaukel und Kondensatablauf demontieren

- Remove the lamella seal from the frame
- Dismantle the swelling strips
- Separate the cover from the frame
- Remove the heavy foil from the cover
- Dismantle the deflection, guide vane and condensate drain