

Außenluftdurchlass ALD

Montage- & Bedienungsanleitung



1 Allgemeine Hinweise

Der Außenluftdurchlass (ALD) dient der kontrollierten Zuluftnachströmung in luftdichten Wohngebäuden (Ein- und Mehrfamilienhäuser, Hotels und Pensionen, öffentliche Einrichtungen und Bürogebäude) nach DIN 1946-6 bzw. DIN 18017-3. Der Einbau in Neubauten sowie die Nachrüstung bei der Sanierung und Modernisierung von Bestandsbauten sind möglich. Das System eignet sich nicht für die Entrauchung oder Bauwerkstrocknung, für Räume mit aggressiven und ätzenden Gasen oder Räume mit extremer Staubbelastung.

Voraussetzung für einen einwandfreien und sicheren Betrieb des Systems sind sachgemäßer Transport und Lagerung, eine fachgerechte Planung und Montage sowie eine sorgfältige Bedienung und Wartung. Änderungen und Umbauten am Gerät bzw. System sind nicht zulässig.

Vor Beginn der Arbeiten sollte eine Projektplanung vorliegen, die sowohl die Anzahl und Lage der Außenluftdurchlässe als auch das Lüftungsprinzip definiert.

Es sind bei der Planung, Montage und Betrieb die Zulassungsbestimmungen und geltenden Bauvorschriften, die Feuerschutzverordnung und Unfallverhütungsvorschriften der Berufsgenossenschaft zu beachten. Details müssen während der Planung des Lüftungssystems mit dem zuständigen Schornsteinfeger oder Fachplaner geklärt werden.

1.1 Sicherheitshinweise


Die in dieser Bedienungsanleitung enthaltenen Sicherheitsbestimmungen zur Montage und Bedienung der Geräte sind zu beachten. Vor der Durchführung von Arbeiten am Gerät bzw. System sind die Anleitung und Sicherheitshinweise sorgfältig und vollständig zu lesen. Die Nichtbeachtung von Sicherheitshinweisen kann zu Personen- und Sachschäden führen.

Die Montage, elektrische Installation und Erstinbetriebnahme des Systems darf nur von qualifiziertem Fachpersonal vorgenommen werden. Qualifiziertes Fachpersonal sind Personen, die im Sinne einer sicherheitstechnischen Ausbildung die Berechtigung und Fähigkeit besitzen Geräte, Systeme und Stromkreise gemäß dem Standard der Sicherheitstechnik zu montieren, in Betrieb zu nehmen und zu kennzeichnen.

Die folgende Auflistung enthält Erklärungen zu den in dieser Anleitung verwendeten Symbolen und Begriffen:

 **VORSICHT**
DIESES GEFAHRENSYMBOL WARNT VOR MÖGLICHEN PERSONENSCHÄDEN ODER SACHSCHÄDEN.

 **ELEKTRIZITÄT**
DIESES GEFAHRENSYMBOL WARNT VOR VERLETZUNGSGEFAHREN DURCH ELEKTRIZITÄT.

 **HINWEIS**
DIESES GEBOTSSYMBOL WEIST AUF WICHTIGE INFORMATIONEN HIN.

2 Systemübersicht

Der Außenluftdurchlass besteht aus einer Innenblende mit Filter-Einheit, Schalldämmeinsätzen zur Regulierung des Volumenstroms, einer Winddrucksicherung mit Vorfilter und einem Außenabschluss (je nach gewählter Variante). Die Bauteile sitzen in einem Montagerohr, das fest mit der Wand verklebt wird.

2.1 Funktion

Freie Lüftung

Bei der Planung von Außenluftdurchlässen mit freier Lüftung müssen die Durchlässe nach dem Prinzip der Querlüftung positioniert werden. Dabei ist der Luftvolumenstrom mindestens nach Lüftung zum Feuchteschutz auszuliegen. Aufgrund variabler Windlasten ist beispielsweise mit einer Druckdifferenz von 2 Pa (für windschwache Gebiete) oder 4 Pa (für windstarke Gebiete) zu rechnen. Eine Wärmerückgewinnung ist nicht möglich.

Mechanische Lüftung ohne Wärmerückgewinnung

Bei der Planung von Außenluftdurchlässen mit mechanischer Lüftung müssen die Durchlässe so geplant und positioniert werden, dass die gesamte

Nutzungseinheit ausreichend durchströmt werden kann. Dabei ist der Luftvolumenstrom nach Nennlüftung ohne Nutzerunterstützung (Fensterlüftung) auszuliegen. Aufgrund der ventilatorgestützten Lüftung kann der Luftvolumenstrom über einen Differenzdruck von bis zu 8 Pa genau definiert werden. Eine Wärmerückgewinnung ist nicht möglich.

2.2 Auslegung

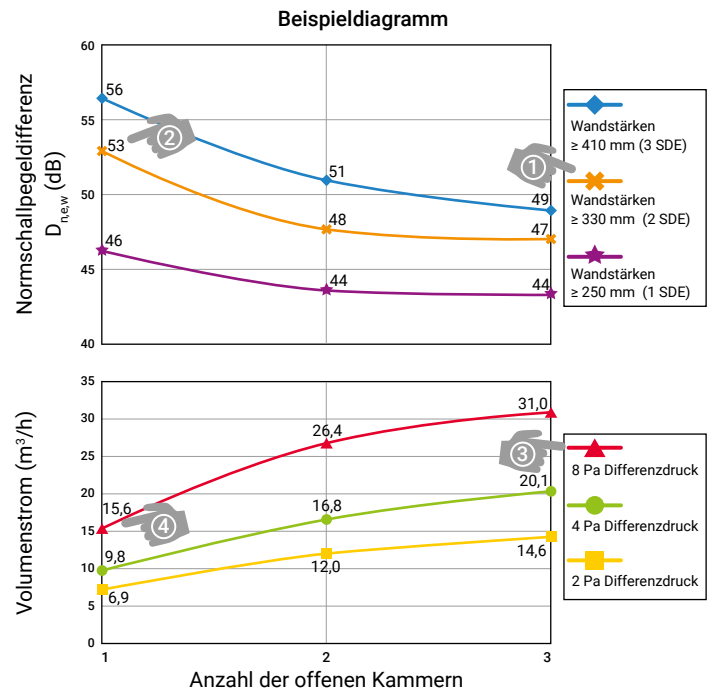
Die technischen Daten des Außenluftdurchlasses können flexibel gewählt werden, um bei der Planung die gewünschten Anforderungen zu erfüllen. Generell werden die Kennwerte durch die Innenblende, die Anzahl und Öffnungen der Schalldämmeinsätze (SDE), des Außenabschlusses und der vorhandenen Wandstärke definiert.

Im Folgenden wird anhand eines Beispieldiagramms die Auslegung eines Außenluftdurchlasses exemplarisch dargestellt. Bitte entnehmen Sie dem Beiblatt alle wichtigen Angaben zu Ihrer Außenluftdurchlass-Konfiguration.


Auslegungsbeispiel

Anforderungen:

- » Bauvorhaben mit erhöhten Schallschutzanforderungen (geforderte Normschallpegeldifferenz von 51 – 55 dB)
- » vorhandene Wandstärke liegt bei 36,5 cm
- » Differenzdruck von 8 Pa durch die Nutzung eines Radialabluftlüfters im Badezimmer



Zuerst wird ermittelt, welche Systemkonstellationen bei der angegebenen Wandstärke möglich sind. Dies erfolgt mit dem oberen Diagramm, das die Normschallpegeldifferenz und die Wandstärken zeigt. Bei der vorgegebenen Wandstärke von 365 mm wird der Graph für Wandstärken ≥ 330 mm weiter betrachtet [1]. Der Graph für Wandstärken ≥ 410 mm fällt bei diesem Beispiel weg, da die vorgegebene Wandstärke deutlich kleiner ist. Durch die geforderte Normschallpegeldifferenz von 51 – 55 dB reduzieren sich die Auswahlmöglichkeiten weiter. In diesem Fall kann die geforderte Normschallpegeldifferenz ab einer Mindestwandstärke von 330 mm, mit 2 Schalldämmeinsätzen (SDE) und jeweils 1 offenen Kammer realisiert werden [2]. Danach wird der resultierende Luftvolumenstrom bei einem geforderten Differenzdruck von 8 Pa bestimmt [3]. Bei 1 offenen Kammer der Schalldämmeinsätze liefert damit ein Außenluftdurchlass 15,6 m³/h Frischluft [4].

 **DIE VORGEHENSWEISE DER AUSLEGUNG IST ABHÄNGIG VON DEN GEGEBENEN WERTEN UND KANN VOM GEZEIGTEN AUSLEGUNGSBEISPIEL IN DER REIHENFOLGE ABWEICHEN.**

 **BEI BEDARF KÖNNEN ANHAND DER DIAGRAMME ZWISCHENWERTE INTERPOLIERT WERDEN.**

2.3 Empfohlene Einbaupositionen

Die Bestimmung der Einbaupositionen erfolgt bei der Projektplanung. Die Nichteinhaltung der Empfehlungen kann die einwandfreie Funktion der Geräte unter Umständen beeinflussen bzw. verschlechtern.

- » Der Abstand der Innenblende zur Decke darf nicht kleiner als 150 mm sein. Um die Luftverteilung zu verbessern ist eine Installation in Deckennähe zu bevorzugen. Empfohlen wird ein Abstand von 300 - 500 mm zur Decke.
- » Der Abstand der Innenblende zum Boden sollte nicht weniger als 1000 mm betragen.
- » Der horizontale/vertikale Mindestabstand zwischen zwei ALDs beträgt 1000 mm bei der Montage in der gleichen Wand bzw. über Eck. Der diagonale Abstand zwischen zwei Geräten darf nicht kleiner als 1400 mm sein.
- » Umlaufend muss ein Mindestabstand von 150 mm eingehalten werden. Dort dürfen keine anderen Objekte platziert werden.
- » Der ALD darf nicht durch Schränke, Vorbauten oder Ähnliches verdeckt werden.
- » Der ALD darf nicht in der Nähe von Raumluftthermostaten oder oberhalb empfindlicher Möbel, Oberflächen oder anderen Einrichtungsgegenständen verbaut werden.



ES WIRD EINE PLATZIERUNG DER AUSSENLUFTDURCHLÄSSE, WENN MÖGLICH, IN DEN DECKENBEREICHEN ÜBER VORHANDENEN HEIZKÖRPERN EMPFOHLEN. DIES FÜHRT ZU EINER OPTIMALEN VERMISCHUNG VON RAUMLUFT UND FRISCHLUFT.

3 Montagevorbereitung

Bitte überprüfen Sie vor Beginn der Montage, ob alle Bauteile vorhanden sind, da ansonsten eine vollständige Montage nicht möglich ist.

3.1 Lieferumfang

Inhalt	Anzahl
Innenblende + Staubfilter	1
Schalldämmeinsatz	3
Winddrucksicherung + Vorfilter	1

3.2 Abmessungen

Bauteil	Breite (mm)	Höhe (mm)	Tiefe (mm)	Ø (mm)
Schalldämmeinsatz	-	-	80	154
Winddrucksicherung	-	-	112	152

3.3 Benötigtes Werkzeug

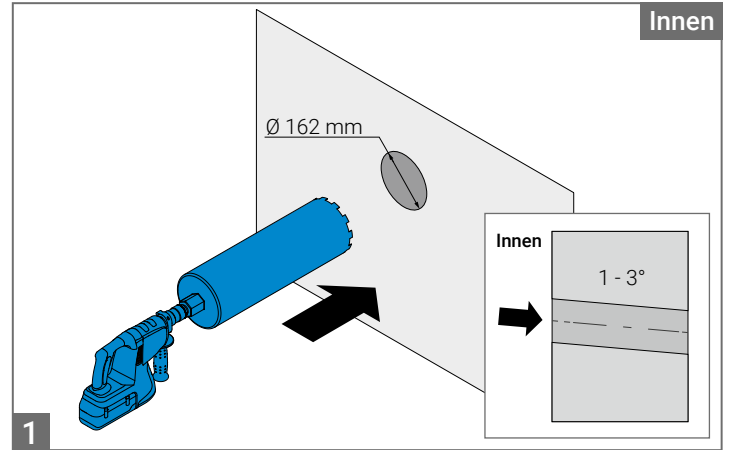
Für die Montage werden folgende Utensilien benötigt:

- » Kernbohrgerät mit Bohrkronen Ø 162 mm
- » Stichsäge zum Sägen von Kunststoffen
- » Montagekleber zum Fixieren des Montagerohrs
- » Hammer und Meißel für Leitungsschächte (optional)
- » Unterputzdose (optional, abhängig von Produkt- und Montagewahl)

4 Montage

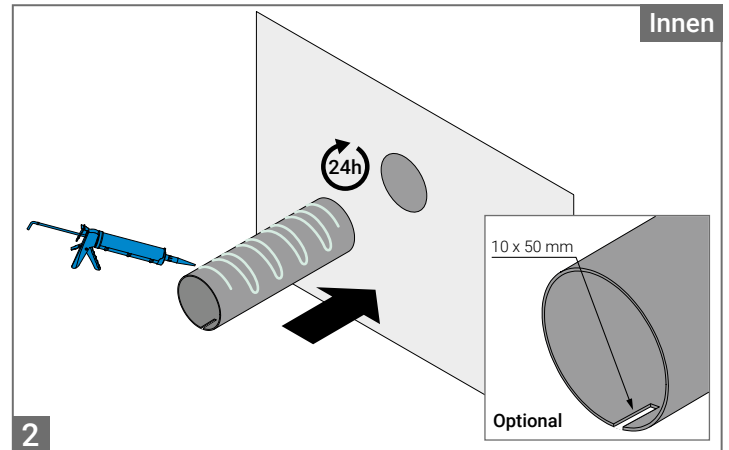
Lesen Sie sich die Anweisungen vor Beginn der Montage sorgfältig und komplett durch.

4.1 Kernbohrung



Bringen Sie eine Kernbohrung (Ø 162 mm) in die Außenwand ein oder verwenden Sie den Einbau-Montagestein. Die Wandöffnung muss ein Gefälle von 1-3° nach außen aufweisen.

4.2 Montagerohr



Messen Sie die vorhandene Wandstärke und planen Sie einen Überstand gemäß der späteren Putzdicke ein. Beachten Sie zudem die Montagehinweise des ausgewählten Außenabschlusses bzw. der ausgewählten Sonderlösung. Kürzen Sie das Montagerohr auf die ermittelte Länge.



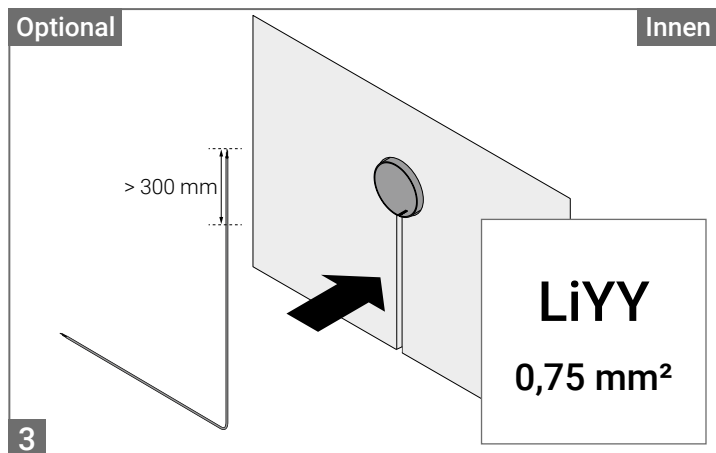
OPTIONAL: FÜGEN SIE RAUMSEITIG EINEN 10 X 50 MM (BREITE X TIEFE) SCHLITZ IN DAS MONTAGEROHR EIN, WENN SIE SPÄTER EIN DEZENTRALES WOHNRAUMLÜFTUNGSSYSTEM NACHRÜSTEN MÖCHTEN.

Tragen Sie einen geeigneten Montagekleber auf das Montagerohr auf und schieben Sie es in die Wandöffnung. Beachten Sie die Aushärtezeit des Montageklebers.



VERSCHLIESSEN SIE BEI WEITEREN BAUARBEITEN IM GEBÄUDE DIE MONTAGEROHRRE MIT PUTZDECKELN UND ENTFERNEN SIE DIESE ERST NACH ABSCHLUSS DER ARBEITEN.

4.3 Vorbereitung auf dezentrale WRL (optional)

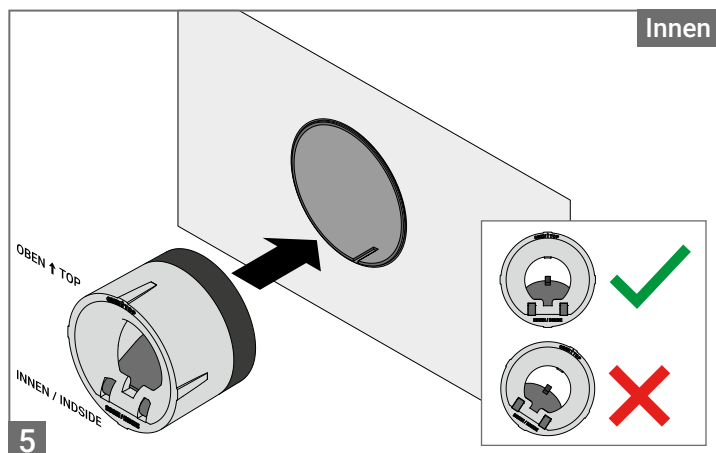


Legen Sie die für das spätere dezentrale Wohnraumlüftungssystem geeigneten Leitungen über Schlitze oder Kabelkanäle bis zum Montagerohr. Achten Sie auf eine ausreichende Länge (mindestens 300 mm) für die spätere elektrische Installation. Weitere Hinweise sind in der Montageanleitung des entsprechenden dezentralen Wohnraumlüftungssystems zu finden.

4.4 Außenabschluss/Sonderlösung

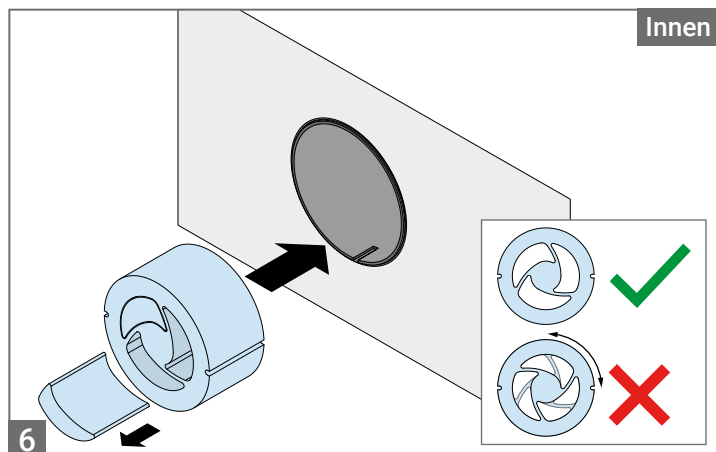
Installieren Sie den Außenabschluss bzw. die gewählte Sonderlösung gemäß den beiliegenden Montageanweisungen.

4.5 Winddrucksicherung



Setzen Sie die Winddrucksicherung in das Montagerohr ein. Achten Sie darauf, die Einheit mit dem Vorfilter zuerst in das Montagerohr zu schieben. Die Beschriftung „OBEN ↑ TOP“ muss nach oben zeigen. Der Hinweis „INNEN / INSIDE“ zeigt nach innen.

4.6 Schalldämmeinsätze



Öffnen Sie bei den Schalldämmeinsätzen entsprechend der Auslegung die ermittelte Anzahl an Kammern. Entnehmen Sie dazu vorsichtig die vorgestanzten Elemente. Setzen Sie die passende Anzahl an Einsätzen in das

Montagerohr und achten Sie darauf, dass die geöffneten Kammern nicht zueinander verdreht sind.



KÜRZEN SIE DIE SCHALLDÄMMEINSÄTZE MIT EINEM MESSER, UM DIE VORHANDENE WANDSTÄRKE OPTIMAL NUTZEN ZU KÖNNEN UND EINE MAXIMALE AUSSENLÄRMREDUKTION ZU ERZIELEN.

4.7 Innenblende + Filter

Setzen Sie die Filter-Einheit in die Halterung der Innenblende. Stecken Sie den Stutzen der Innenblende in das Montagerohr. Achten Sie darauf, dass der Luftauslass nach oben gerichtet ist.

5 Wartung und Instandhaltung

Um einen effizienten Betrieb zu gewährleisten, müssen alle Bauteile regelmäßig überprüft und gewartet werden.

Bauteil	Zeitintervall	Maßnahme	
Innenblende	Vierteljährlich	» Oberflächen mit einem feuchten Tuch reinigen.	
Filter-Einheit	Staubfilter	Vierteljährlich	» Leichte Verschmutzungen mit dem Staubsauger absaugen oder mit warmem Wasser auswaschen. » Stark verschmutzte Einheit austauschen.
		Pollenfilter	Monatlich
Schalldämmeinsatz	Jährlich	» Leichte Verschmutzungen mit dem Staubsauger absaugen. » Stark verschmutzte Einsätze austauschen.	
Winddrucksicherung	Jährlich	» Leichte Verschmutzungen mit dem Staubsauger absaugen. » Überprüfen der Verschlussklappe.	
Vorfilter	Jährlich	» Klemmring abziehen und Vorfilter überprüfen. » Leichte Verschmutzungen mit dem Staubsauger absaugen oder mit warmem Wasser auswaschen. » Stark verschmutzte / defekte Einheit austauschen.	

6 Entsorgung

Entsorgen Sie die Verpackung sortenrein. Die Entsorgung von Elektrogeräten und Batterien über den Hausmüll ist verboten. Wenden Sie sich für die Entsorgung an ihre kommunale Sammelstelle für Elektronikgeräte und entsorgen Sie diese nach den aktuell gültigen nationalen Bestimmungen.

Bauteil	Material	Entsorgung
Schalldämmeinsatz	MF	Wertstoff-Sammlung
Winddrucksicherung	EPS / EPDM / PP	Wertstoff-Sammlung
Vorfilter	PE	Hausmüll
Innenblende	ASA	Wertstoff-Sammlung
Filter-Einheit	PE; PP	Hausmüll