

Luftzufuhrelemente

Typen LZ

- Kunststoff-Luftzufuhrelemente zum Lufteinlass im Rauminnen
- Gegengewichtslamelle öffnet sich bei Unterdruck
- Luftzufuhrelemente mit flexiblem freien Querschnitt
- Luftleitlamelle und Lamellen für Minimumzuluft von Hand einstellbar
- Minimumzuluft lässt sich z. B. im Sommer auf Tiere und im Winter an der Decke entlang führen
- Luftzufuhrelemente können als Kette nebeneinander montiert werden
- Typen LZ 4D, LZ 4DF: Isolierte Doppelsteglamelle anstatt Gegengewichtslamelle

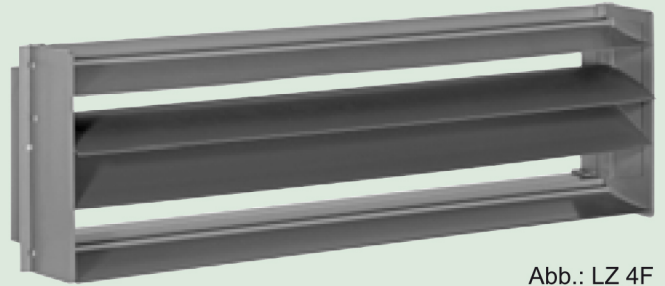
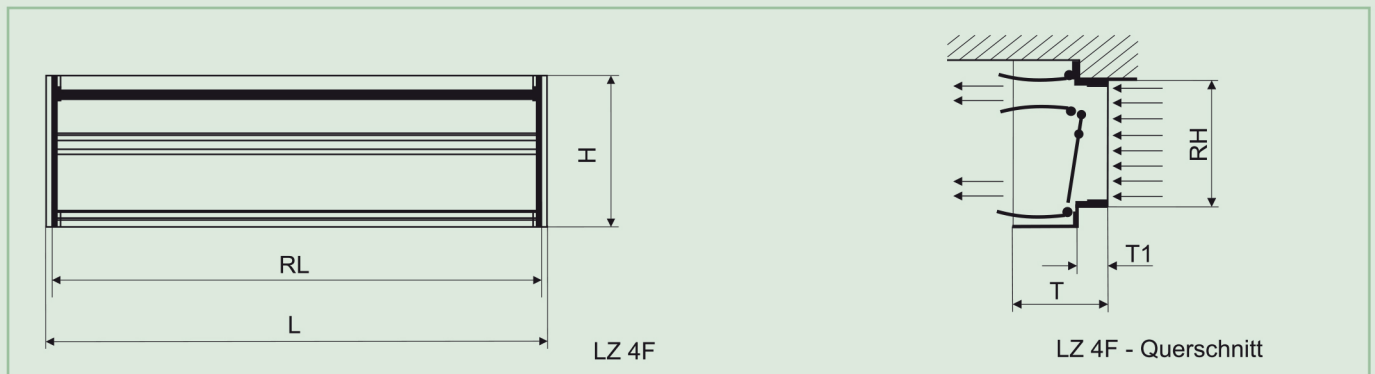


Abb.: LZ 4F

- Typen LZ 4F, LZ 4DF: Rahmen mit seitlichem Einbaufansch
- Lamellengeometrie garantiert eine gute Luftführung
- Hergestellt aus Qualitätskunststoff mit positiver Ökobilanz
- Spezifisch ausgelegte Konstruktion garantiert eine lange Lebensdauer



Artikel-Nr.	Typ	L	RL	H	RH	T	T1	Freier Querschnitt	Stück/Karton
21001080	LZ 2	650	650	186	137	122	34	806 cm ²	17
21001100	LZ 4	665	665	214	165	122	38	1000 cm ²	12
21001140	LZ 4D	665	665	214	165	122	38	1000 cm ²	12
21001120	LZ 4F	684	665	214	165	124	39	1000 cm ²	12
21001160	LZ 4DF	684	665	214	165	124	39	1000 cm ²	12

Maßangaben in mm

Technische Änderungen vorbehalten