

Lüftungsgitter

Kunststoff-Gitter/ Typ LG



- Lüftungsgitter für Innen- und Außenanwendungen
- Außenwitterungs-Beständigkeit (UV-stabil)
- Einsetzbar in Temperaturbereichen von -30 °C bis +60 °C
- Öffnungswinkel 50°
- Spezifisch ausgelegte Konstruktion garantiert eine lange Lebensdauer
- Hergestellt aus Qualitätskunststoff mit positiver Ökobilanz
- Bei entsprechender Montage wird das Eindringen von Regenwasser durch die spezielle Schrägneigung der Gitter deutlich erschwert
- Wand- oder Deckenmontage durch integrierte Bohrungen (4 mm) möglich
- Auf Anfrage kann Ihr Firmenlogo in der Mitte angebracht werden (ab 500 Stück)
- Das LG 15 verfügt über einen rückseitigen Einsteckstutzen (150 mm) mit konischem Verlauf und kann problemlos in Rohrenden eingesteckt werden
- Ventilator-Lüftungsgitter im PE-Beutel verpackt (ohne Befestigungssatz)



Abb.: LG 30

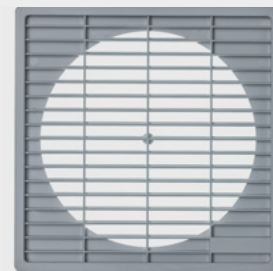


Abb.: LG 15

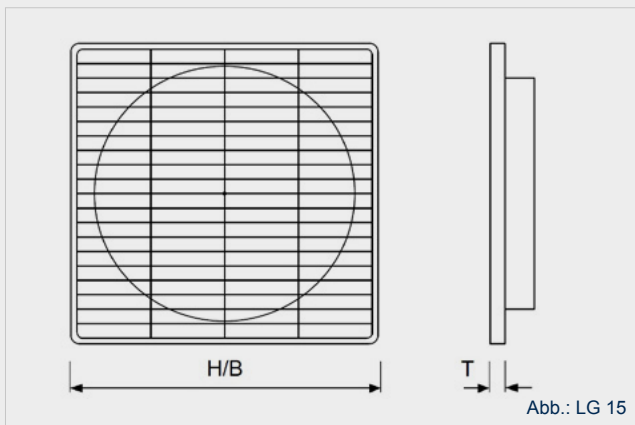


Abb.: LG 15

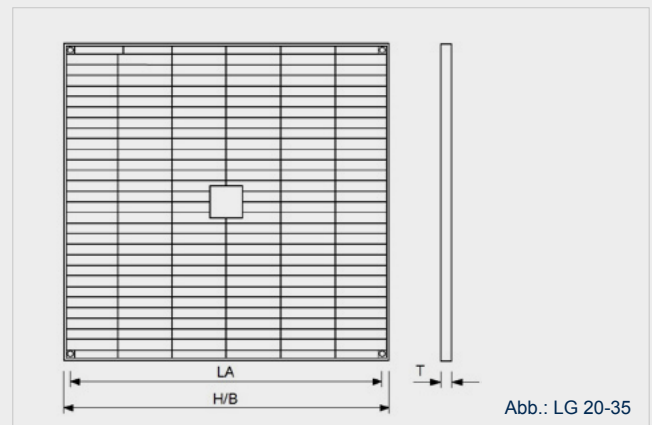


Abb.: LG 20-35

Typ	Artikelnummer Weiß	H/B	LA	T	Freier Querschnitt (cm ²)
LG 15	21000830	180	-	8	170
LG 20	21000850	232	209	15	485
LG 25	21000870	281	258	15	710
LG 30	21000890	331	308	15	986
LG 35	21000910	383	359	15	1320

Maßangaben in mm. Technische Änderungen vorbehalten.

weiß ~ RAL 9010