

Ventilator-Verschlussklappen

Feststehende Ausführung / Typ WFK



- Kunststoff-Ventilator-Verschlussklappe zur Be- und Entlüftung
- Lamellen sind fest mit dem Rahmen verbunden
- Außenwitterungs-Beständigkeit (UV-stabil)
- Einsetzbar in Temperaturbereichen von -30 °C bis +60 °C
- Öffnungswinkel 20°
- auch mit größerem Öffnungswinkel erhältlich (40°)



Abb.: WFK 40

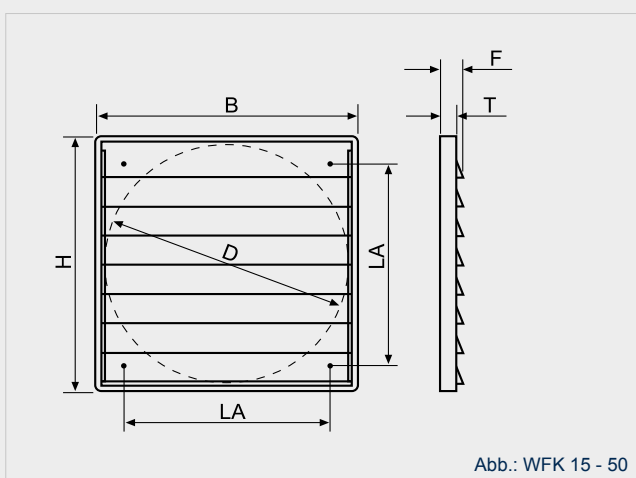


Abb.: WFK 15 - 50

- Spezifisch ausgelegte Konstruktion garantiert eine lange Lebensdauer
- Hergestellt aus Qualitätskunststoff mit positiver Ökobilanz
- Anzahl der Lamellen variiert mit Größe der Verschlussklappe
- Jede Verschlussklappe ist einzeln im Karton verpackt inkl. eines Befestigungssatzes (Bohrungsdurchmesser 5 mm)
- Als Sondergröße (WFK-S) in allen Größen lieferbar

Typ	Artikelnummer	D	H/B	LA	F	T	Freier Querschnitt (cm ²)
	Hellgrau						
WFK 15	21000001	159	195	140	36	22	196
WFK 20	21000011	210	243	182	36	21	336
WFK 25	21000021	258	294	232	42	26	507
WFK 30	21000031	310	346	276	42	26	732
WFK 35	21000041	360	397	310	42	26	987
WFK 40	21000051	422	462	366	42	26	1356
WFK 45	21000061	462	501	395	42	31	1626
WFK 50	21000071	505	548	443	42	31	1942
WFK 55*	21000081	-	603	520	44	28	3019
WFK 65*	21000101	-	696	628	44	31	3969
WFK 70**	21000531	-	740	672	40	40	4586
WFK 71**	21000541	-	760	692	40	40	4859
WFK 75**	21000551	-	790	722	40	40	5213
WFK 80**	21000561	-	840	772	40	40	6031
WFK 85**	21000571	-	890	822	40	40	6581
WFK 90***	21000581	-	940	872	40	40	6926
WFK 95***	21000591	-	990	922	40	40	8235
WFK 100***	21000601	-	1040	972	40	40	9171
WFK 110***	21000611	-	1140	1072	40	40	11159

Maßangaben in mm. Technische Änderungen vorbehalten.

hellgrau ~ RAL 7035
* ein Feld mit Mittelsteg / ** zwei Felder / *** drei Felder