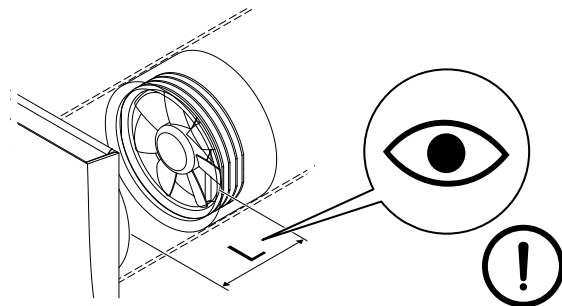
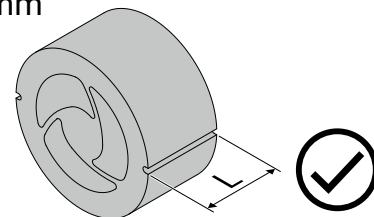


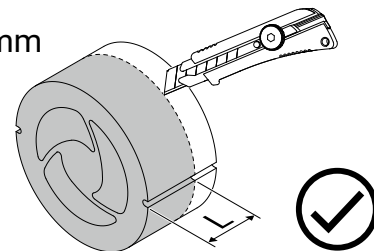
1



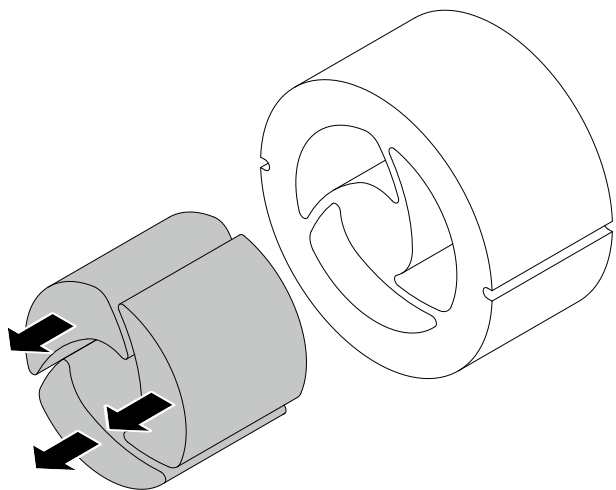
$L \geq 80 \text{ mm}$



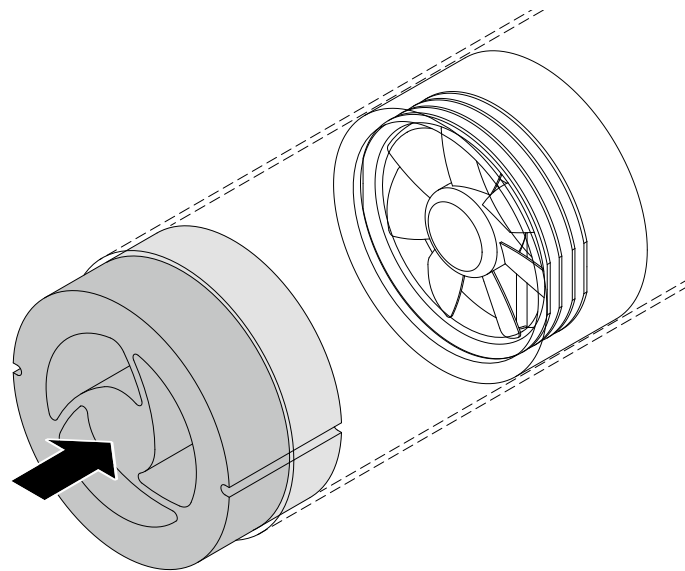
$L < 80 \text{ mm}$



2



3



4