

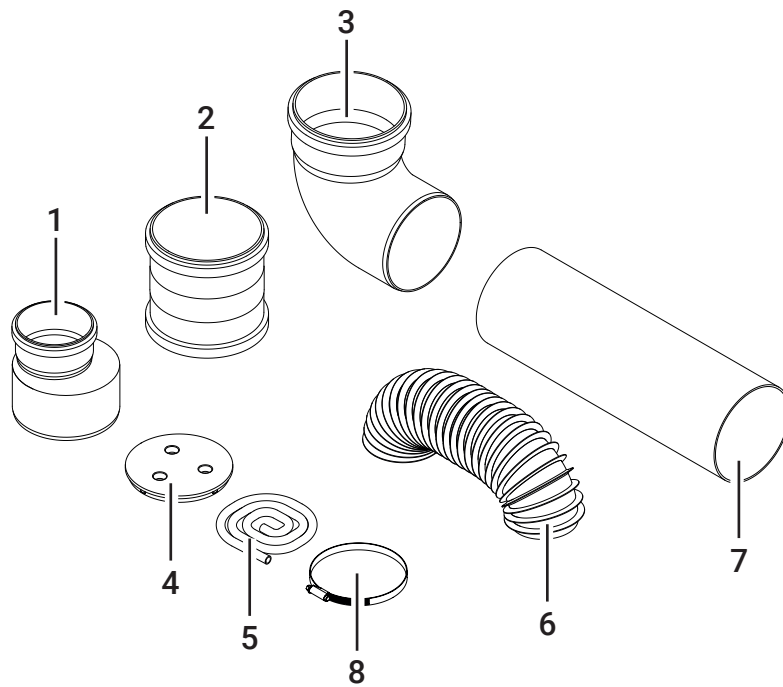
DACHLÖSUNG

KONDENSATABLAUF

Montageanleitung

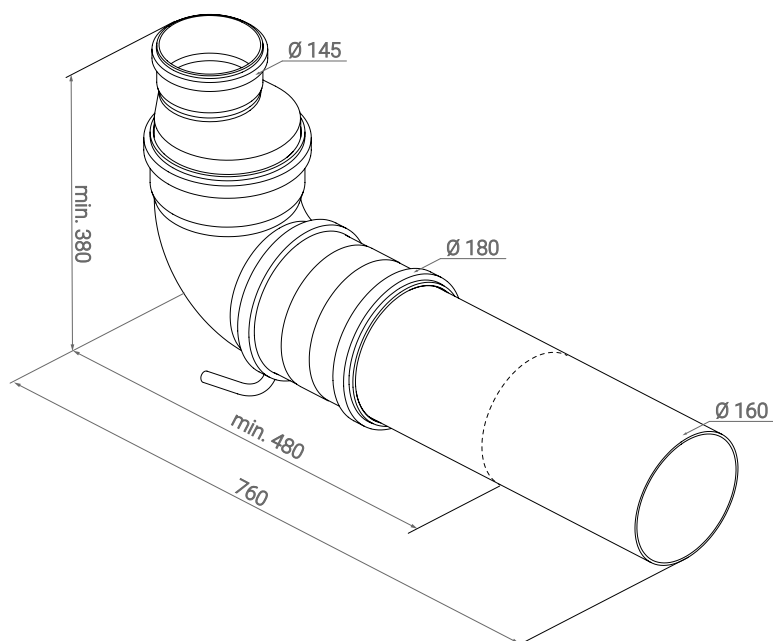


1. Lieferumfang

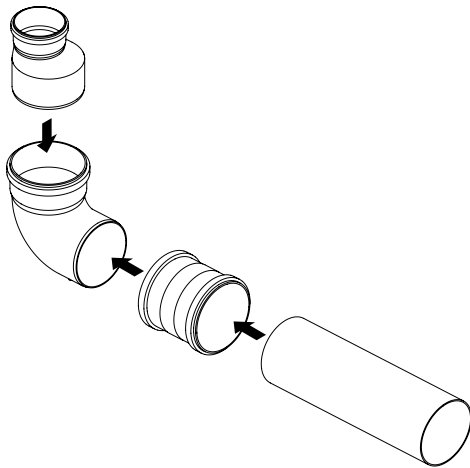


Position	Bezeichnung	Anzahl
1	Reduzierstück (DN 160/125)	1
2	Verbindungsstück (DN 160)	1
3	Bogen mit Kondensatablauf (DN 160)	1
4	Putzdeckel	1
5	Schlauch (1,5 m)	1
6	Flexschlauch (1 m)	1
7	Montagerohr (500 mm)	1
8	Rohrschelle	1

2. Abmessungen

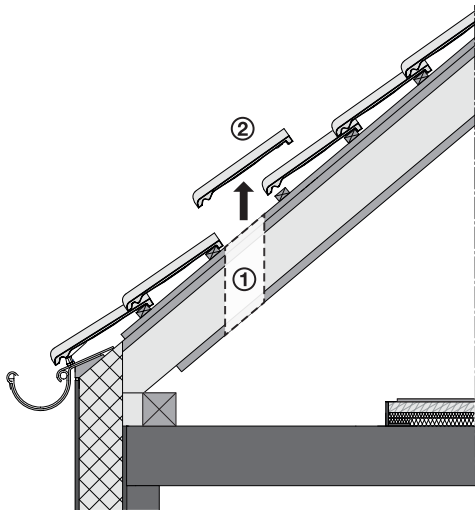


3. Montagevorbereitung



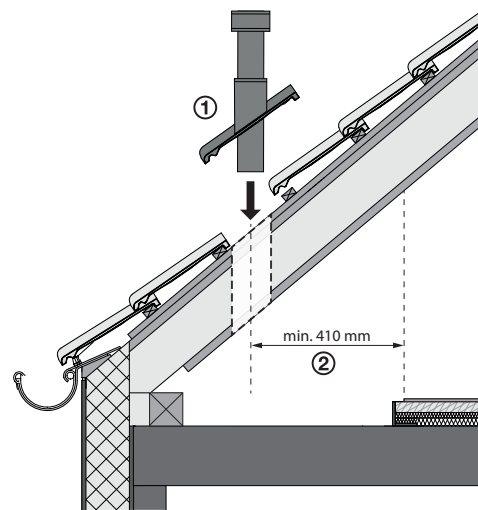
Bevor mit der Montage begonnen wird, müssen die Bauteile zusammengefügt werden. Stecken Sie die Bauteile gemäß der Darstellung fest zusammen, um eine dichte Verbindung zu erhalten.

4. Montage



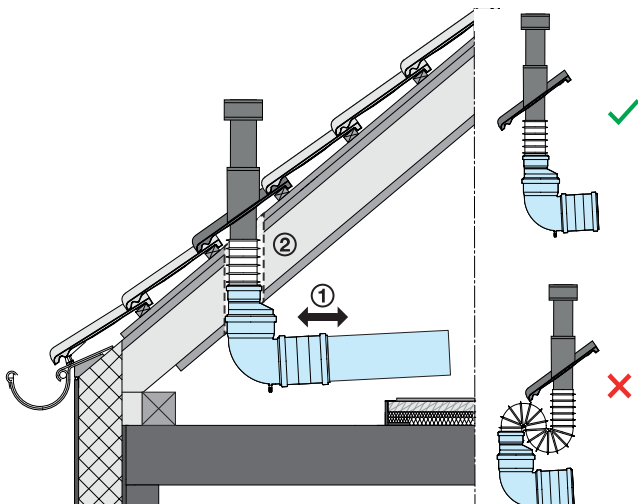
1. Dachöffnung erstellen

Bringen Sie eine, für die Montage der Dachhaube, passende Öffnung in das Steildach ein (1). Entfernen Sie im Anschluss die nötigen Dachziegel (2).



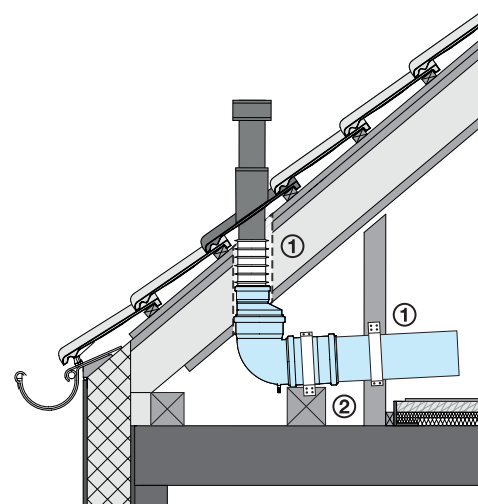
2. Dachhaube montieren

Montieren Sie eine Dachdurchführung (DN 125) mit Dachhaube passend für Steildächer (1). Die verwendete Dachhaube muss eine integrierte Kondensatabscheidung im Kaltbereich und einen Regenschutz besitzen. Beachten Sie einen Abstand von mindestens 410 mm von der Mitte der Dachdurchführung bis zur späteren Trockenwand, um das Lüftungssystem problemlos montieren zu können (2).



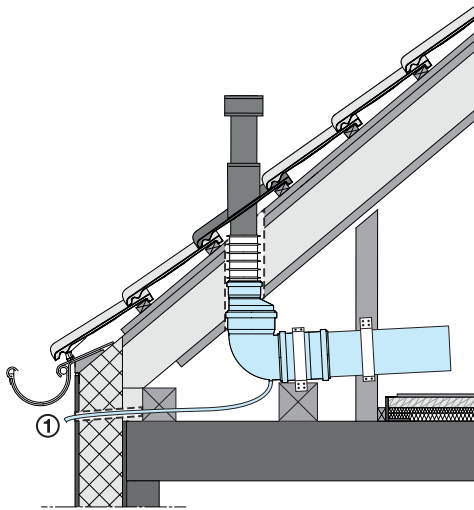
3. Dachlösung ausrichten

Richten Sie die Dachlösung zur Dachdurchführung aus (1). Bei Bedarf verwenden Sie einen Teil des beiliegenden Flexschlauches um Ungenauigkeiten auszugleichen (2).



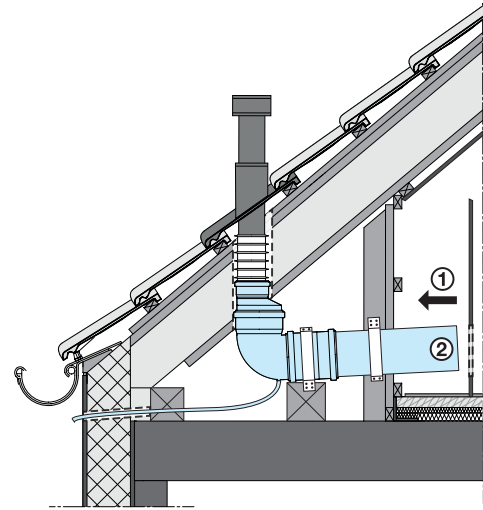
4. Dachlösung fixieren

Fixieren Sie die Dachlösung am Steildach und befestigen Sie das Montagerohr mit Rohrschellen (1). Nutzen Sie bei Bedarf eine Unterkonstruktion, um die Dachlösung stand-sicher zu montieren (2).



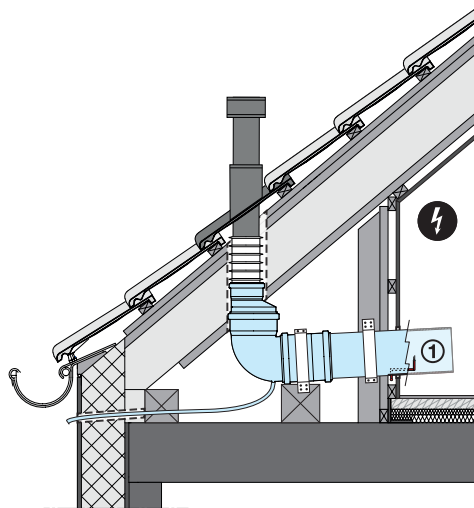
5. Kondensatablauf einrichten

Führen Sie den Schlauch vom Kondensatablauf des Bogens nach außen bzw. in ein geeignetes Fallrohr (1), um sicherzustellen, dass anfallendes Kondensat abgeführt werden kann.



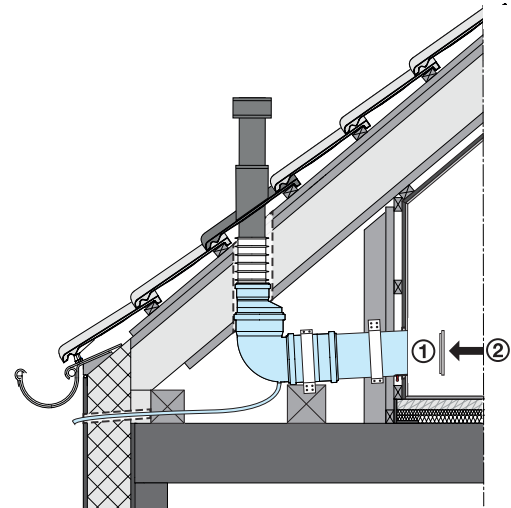
6. Erstellung der Trockenbauwand

Errichten Sie nun die Trockenbauwand (1). Achten Sie auf einen geeigneten Ausschnitt (\varnothing 162 mm) für die Durchführung des Montagerohrs (2).



7. Elektrische Montage

Führen Sie, wie in der Montageanleitung des Lüftungssystems beschrieben, die elektrischen Montagearbeiten aus und verlegen Sie ein Elektrokabel bis zum Montagerohr der Dachlösung (1).



8. Durchführung der Innenarbeiten

Kürzen Sie das Montagerohr mit einem Überstand gemäß der späteren Putzdicke (1). Beachten Sie auch die Mindestwandstärke des verwendeten Lüftungssystems. Um das Montagerohr während der Arbeiten vor Schmutz zu schützen, verschließen Sie das Montagerohr mit dem Putzdeckel (2).

9. Weitere Montageschritte

Folgen Sie nach Abschluss der Innenarbeiten den weiteren Montageanweisungen aus der Montageanleitung des Lüftungssystems und installieren Sie die restlichen Komponenten.

5. Wartung



Überprüfen Sie regelmäßig, dass das Kondensat im Bogen korrekt abgeführt wird. Besonders bei langen Zeiträumen mit einem hohen Feuchtigkeitsgehalt der Außenluft ist es empfehlenswert das Intervall der Überprüfung zu verkürzen.