

Aluminium-Ventilator-Verschlussklappen

Selbsttätige Ausführung / Typ WAK (Aluminium)



- Aluminium-Ventilator-Verschlussklappe zur Entlüftung
- Selbsttätig öffnende und schließende Lamellen
- Temperaturbeständigkeit bis + 100° C
- Temperaturbeständigkeit Dichtungslippe bis + 50° C
- Öffnungswinkel 85°
- Besonders geeignet für hohe Strömungsgeschwindigkeiten >10 m/s
- Außenwitterungs-Beständigkeit (UV-stabil)
- Spezifisch ausgelegte Konstruktion garantiert eine lange Lebensdauer
- Lamellen und Rahmen aus eloxiertem Aluminium
- Anzahl der Lamellen variiert mit Größe der Verschlussklappe
- Weich-PVC Dichtungslippe am Lamellenauslauf; dadurch



Abb.: WAK 40

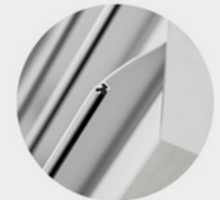


Abb.: WAK 40 - Detailsicht

schwingungsdämpfender und geräuscharmer Schließvorgang

- Montage durch rückseitig angebrachte Befestigungsecken
- Auf Anfrage als Sondergröße (WAK-S) in allen Größen lieferbar
- Jede Verschlussklappe ist einzeln im Karton verpackt inkl. eines Befestigungssatzes (Bohrungsdurchmesser 5 mm) – ab WAK 75 ohne Befestigungssatz

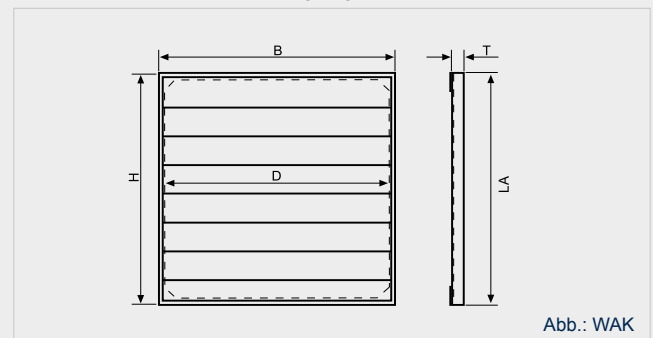
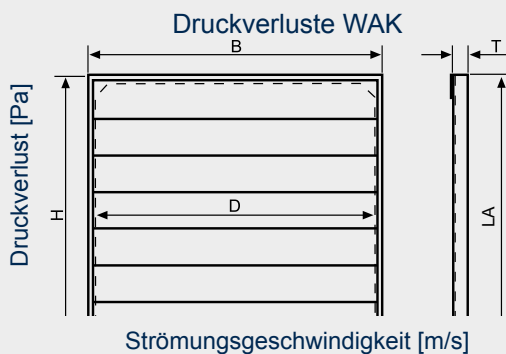


Abb.: WAK

Typ	Artikelnummer	D	H/B	LA	T	Freier Querschnitt (cm ²)
WAK 20	23000002	210	240	190	30	290
WAK 25	23000003	260	290	240	30	485
WAK 30	23000000	310	340	290	30	727
WAK 35	23000005	360	390	340	30	1017
WAK 40	23000010	410	440	390	30	1354
WAK 45	23000015	460	490	440	30	1739
WAK 50	23000020	510	540	490	30	2171
WAK 55	23000025	560	590	540	30	2651
WAK 60	23000030	610	640	590	30	3178
WAK 65	23000035	660	690	640	30	3753
WAK 70*	23000040	710	740	690	30	4375
WAK 75*	23000045	760	790	740	30	5045
WAK 80*	23000050	820	850	800	30	5762
WAK 85*	23000055	870	900	850	30	6686
WAK 90*	23000060	920	950	900	30	7507
WAK 95*	23000065	970	1000	950	30	8377
WAK 100*	23000070	1020	1050	1000	30	9293

Maßangaben in mm. Technische Änderungen vorbehalten.

* mit V2A Innenwinkel und beidseitig rausstehenden Sicherungsmuttern von je 10 mm

