

Ventilator-Verschlussklappen

Feststehende Ausführung / Typ WFK EX  (explosiongeschützt)



- Ex-geschützte Verschlussklappe einsetzbar in Verbindung mit Geräten, die den Anforderungen der ATEX-Richtlinie 94/9/EG entsprechen zur Be- und Entlüftung
- Lamellen sind fest mit dem Rahmen verbunden
- Außenwitterungs-Beständigkeit (UV-stabil)
- Einsetzbar in Temperaturbereichen von -30 °C bis +60 °C
- Öffnungswinkel 20°
- Spezifisch ausgelegte Konstruktion garantiert eine lange Lebensdauer
- Hergestellt aus Qualitätskunststoff mit positiver Ökobilanz
- Anzahl der Lamellen variiert mit Größe der Verschlussklappe



Abb.: WFK 40 EX

- Geprüft gemäß IEC 93/VDE 0303 Teil 30 und für folgende explosionsgefährdete Bereiche zugelassen (nach EXAM 1100/101/06 BVS-BI):
 - Gas- bzw. Lösemitteldampf / Luftgemische: Zone 1 und Zone 2
 - Staub- / Luftgemische: Zone 21 und Zone 22
- Einsatzbereiche: Akkumulatorenstationen, Nahrungsmittelindustrie, Textil-, Produktions-, Zerkleinerungs- und Montagebetriebe in Ex-gefährdeten Bereichen
- Die Verschlussklappe muss fachgerecht montiert und nach den VDE-Richtlinien geerdet werden
- Jede Verschlussklappe ist einzeln im Karton verpackt inkl. eines Befestigungssatzes (Bohrungsdurchmesser 5 mm)
- Als Sondergröße (WFK-S EX) in allen Größen lieferbar

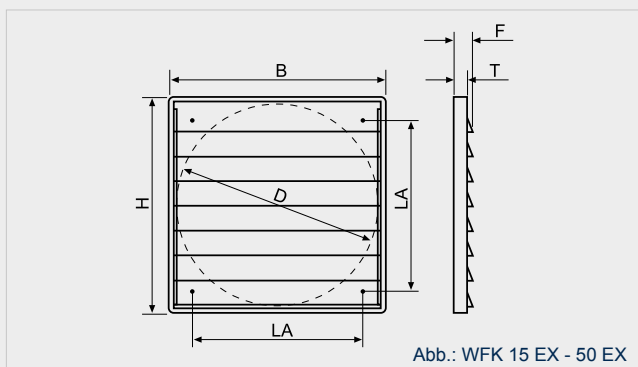


Abb.: WFK 15 EX - 50 EX

Typ	Artikelnummer	D	H/B	LA	F	T	Freier Querschnitt (cm ²)
	Schwarz						
WFK 15 EX	21000370	160	195	140	36	22	196
WFK 20 EX	21000380	209	242	182	36	21	336
WFK 25 EX	21000390	258	294	232	42	26	507
WFK 30 EX	21000400	309	346	276	42	26	732
WFK 35 EX	21000410	359	396	311	42	26	987
WFK 40 EX	21000420	422	462	366	42	26	1356
WFK 45 EX	21000430	462	501	396	42	31	1626
WFK 50 EX	21000440	505	548	443	42	31	1942
WFK 55 EX*	21000450	-	604	522	44	28	3019
WFK 65 EX*	21000460	-	696	628	44	31	3969
WFK 70 EX**	21000620	-	740	672	40	40	4586
WFK 71 EX**	21000630	-	760	692	40	40	4859
WFK 75 EX**	21000635	-	790	722	40	40	5213
WFK 80 EX**	21000640	-	840	772	40	40	6031
WFK 85 EX**	21000650	-	890	822	40	40	6581
WFK 90 EX***	21000660	-	940	872	40	40	6926
WFK 95 EX***	21000670	-	990	922	40	40	8235
WFK 100 EX***	21000680	-	1040	972	40	40	9171
WFK 110 EX***	21000690	-	1140	1072	40	40	11159

Maßangaben in mm. Technische Änderungen vorbehalten.

schwarz ~ RAL 9005
* ein Feld mit Mittelsteg / ** zwei Felder / *** drei Felder