

Ventilator-Verschlussklappen

Regelbare Ausführung / Typ WRK



- Kunststoff-Ventilator-Verschlussklappe zur Entlüftung
- Lamellen öffnen durch Ziehen und Arretieren einer Zugschnur und schließen beim Lösen der Arretierung automatisch
- Einsetzbar in Temperaturbereichen von -30 °C bis +60 °C
- Maximale Strömungsgeschwindigkeit 10 m/s
- Außenwitterungs-Beständigkeit (UV-stabil)
- Spezifisch ausgelegte Konstruktion garantiert eine lange Lebensdauer

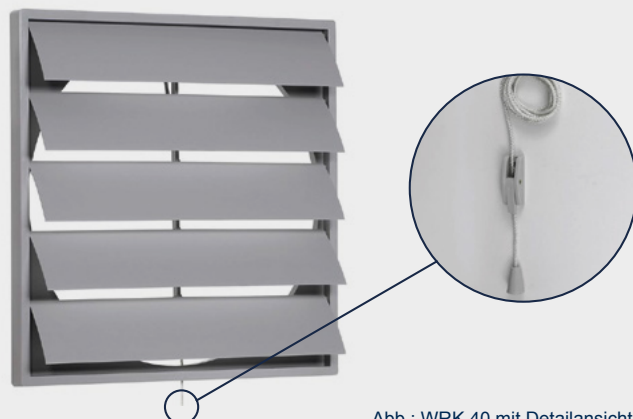


Abb.: WRK 40 mit Detailsicht

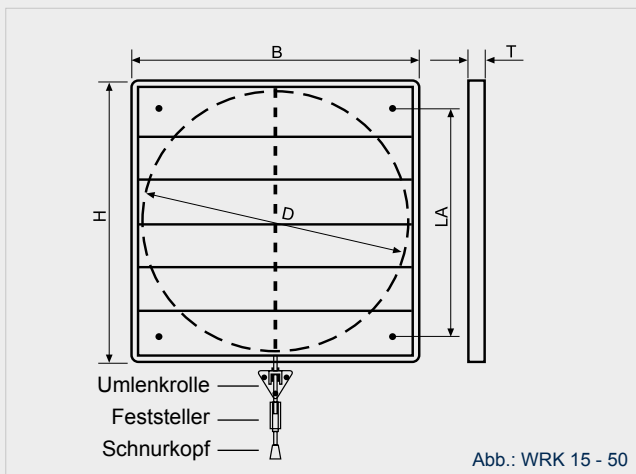


Abb.: WRK 15 - 50

- WRK 55 - 65 ein Feld mit Mittelsteg
- WRK 70 - 95 zwei Felder
- WRK 100 drei Felder
- Hergestellt aus Qualitätskunststoff mit positiver Ökobilanz
- Anzahl der Lamellen variiert mit Größe der Verschlussklappe
- Jede Verschlussklappe ist einzeln im Karton verpackt inkl. Umlenkrolle, 2 m Zugschnur und Befestigungssatz (Bohrungsdurchmesser 5 mm)
- Als Sondergröße (WRK-S) in allen Größen lieferbar

Typ	Artikelnummer		D	H/B	LA	T	Freier Querschnitt (cm ²)
		Hellgrau					
WRK 15		21000111	159	195	140	22	196
WRK 20		21000121	210	243	182	21	336
WRK 25		21000131	258	294	232	26	507
WRK 30		21000141	310	346	276	26	732
WRK 35		21000151	360	397	310	26	987
WRK 40		21000161	422	462	366	26	1356
WRK 45		21000171	462	501	395	31	1626
WRK 50		21000181	505	548	443	31	1942
WRK 55*		21000191	-	603	520	28	3019
WRK 65*		21000211	-	696	628	31	3969
WRK 70**		21000701	-	740	672	80	4586
WRK 71**		21000218	-	760	692	80	4859
WRK 75**		21000214	-	790	722	80	5213
WRK 80**		21000228	-	840	772	80	6031
WRK 85**		21000217	-	890	822	80	6581
WRK 90**		21000711	-	940	872	80	6926
WRK 95**		21000721	-	990	922	80	8235
WRK 100***		21000238	-	1040	972	80	9171

Maßangaben in mm. Technische Änderungen vorbehalten.

hellgrau ~ RAL 7035
* ein Feld mit Mittelsteg / ** zwei Felder / *** drei Felder

