

Ventilator-Verschlussklappen

Selbsttätige Ausführung / Typ WSK EX  (explosionsgeschützt)



- Ex-geschützte Verschlussklappe einsetzbar in Verbindung mit Geräten, die den Anforderungen der ATEX-Richtlinie 94/9/EG entsprechen
- Geprüft gemäß IEC 93/VDE 0303 Teil 30 und für folgende explosionsgefährdete Bereiche zugelassen (nach EXAM 1100/101/06 BVS-BI):
 - Gas- bzw. Lösemitteldampf / Luftgemische: Zone 1 und Zone 2
 - Staub- / Luftgemische: Zone 21 und Zone 22
- Einsatzbereiche: Akkumulatorenstationen, Nahrungsmittelindustrie, Textil-, Produktions-, Zerkleinerungs- und Montagebetriebe in Ex-gefährdeten Bereichen
- Einsetzbar in Temperaturbereichen von -30 °C bis +60 °C
- Maximale Strömungsgeschwindigkeit 10 m/s
- Öffnungswinkel 85°
- Die Verschlussklappe muss fachgerecht montiert und nach den VDE-Richtlinien geerdet werden



Abb.: WSK 40 EX

- Jede Verschlussklappe ist einzeln im Karton verpackt inkl. eines Befestigungssatzes (Bohrungsdurchmesser 5 mm)
- Anzahl der Lamellen variiert mit Größe der Verschlussklappe
- WSK 55 EX - 65 EX ein Feld mit Mittelsteg
- Druckverlustdiagramm **siehe Seite 8**
- Ex-geschützte Verschlussklappen können auch in den Größen Typ WSK 70 EX - WSK 110 EX gefertigt werden; Zeichnungen und Abmessungen **siehe Seite 9**
- Als Sondergröße (WSK-S EX) in allen Größen lieferbar, weitere Ausführungen auf Anfrage

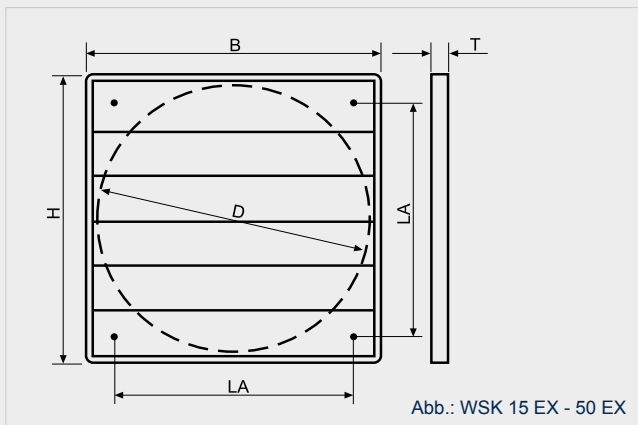


Abb.: WSK 15 EX - 50 EX

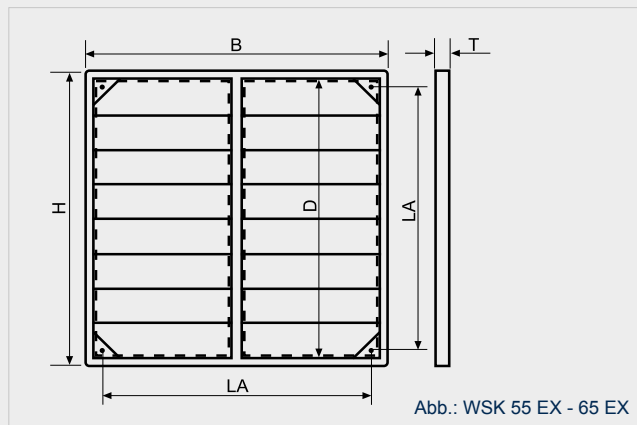


Abb.: WSK 55 EX - 65 EX

Typ	Artikelnummer	D	H/B	LA	T	Freier Querschnitt (cm ²)
	Schwarz					
WSK 15 EX	60000030	160	195	140	22	196
WSK 20 EX	60000040	209	242	182	21	336
WSK 25 EX	60000050	258	294	232	26	507
WSK 30 EX	60000060	309	346	276	25	732
WSK 35 EX	60000070	359	396	311	25	987
WSK 40 EX	60000080	422	462	366	26	1356
WSK 45 EX	60000090	462	501	396	30	1626
WSK 50 EX	60000100	505	548	443	30	1942
WSK 55 EX*	60000110	564	604	522	28	3019
WSK 65 EX*	60000120	655	696	628	30	3969

Maßangaben in mm. Technische Änderungen vorbehalten.

schwarz ~ RAL 9005
* mit Mittelsteg

