

Luftzufuhrelemente

Typ AIW

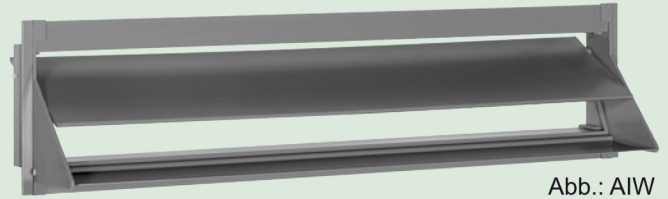
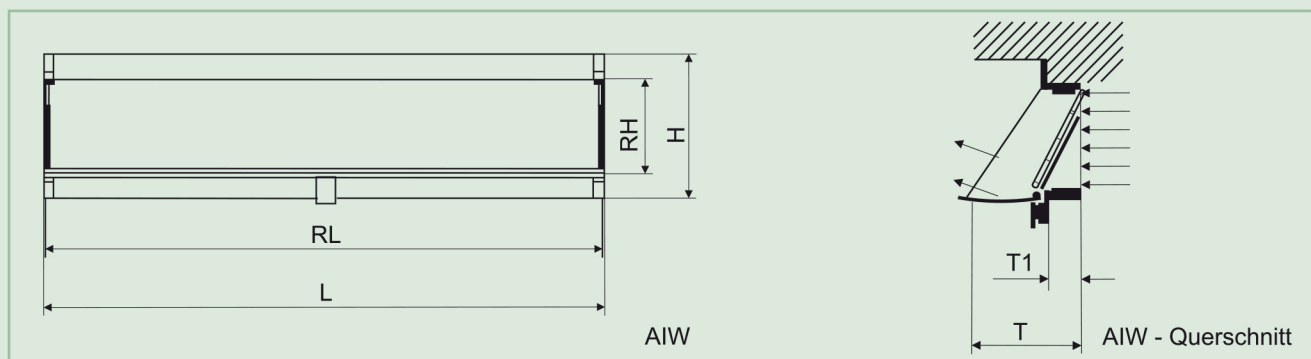


Abb.: AIW

- Kunststoff-Luftzufuhrelement zum Lufteinlass im Rauminnen
- Isolierte Doppelsteglamelle öffnet sich bei Unterdruck
- Verschließbare luftdichte Ausführung, gute Lösung für den Winterbetrieb
- Lamellengeometrie garantiert eine gute Luftführung
- Hergestellt aus Qualitätskunststoff mit positiver Ökobilanz
- Spezifisch ausgelegte Konstruktion garantiert eine lange Lebensdauer



Artikel-Nr.	Typ	L	RL	H	RH	T	T1	Freier Querschnitt	Stück/Karton
21001170	AIW	685	665	165	116	127	38	690 cm ²	16

Maßangaben in mm

Technische Änderungen vorbehalten