

## Luftzufuhrelemente

### Typ LE

- Kunststoff-Luftzufuhrelement zum Lufteinlass im Rauminnen
- Zwei voneinander unabhängig handverstellbare Lamellen
- Lamellengeometrie garantiert eine gute Luftführung
- Hergestellt aus Qualitätskunststoff mit positiver Ökobilanz
- Spezifisch ausgelegte Konstruktion garantiert eine lange Lebensdauer

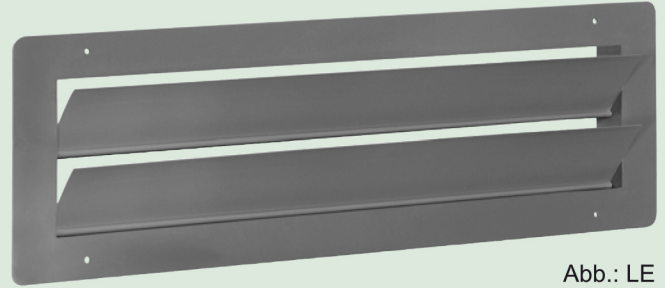
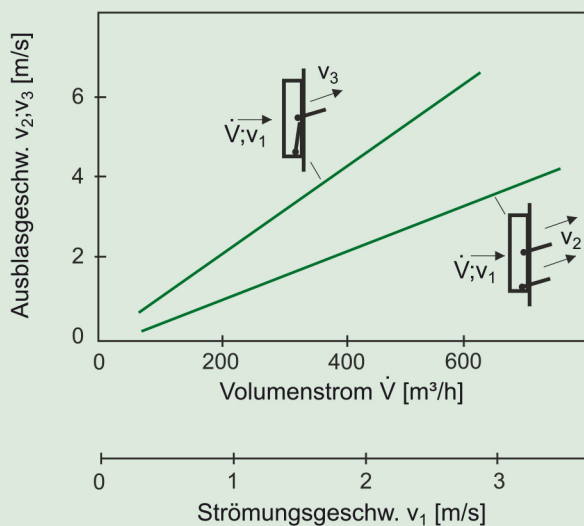
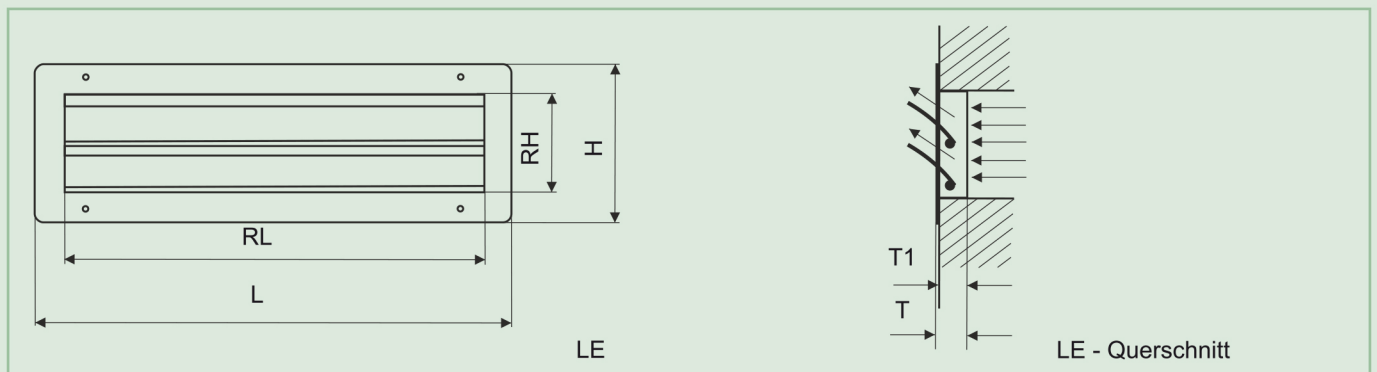
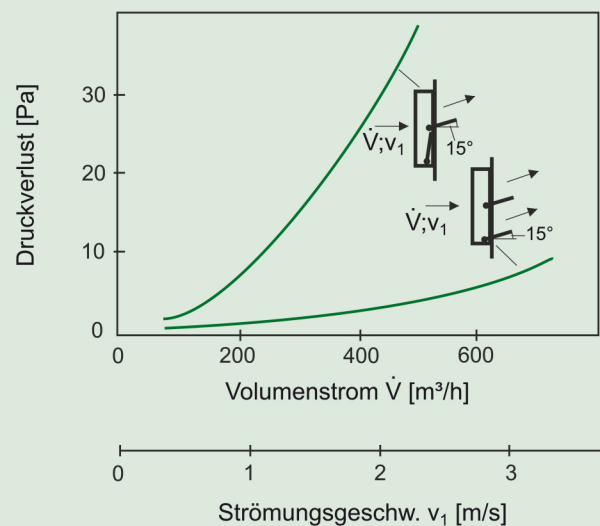


Abb.: LE

### Ausblasgeschwindigkeit LE



### Druckverlust LE



Artikel-Nr.	Typ	L	RL	H	RH	T	T1	Freier Querschnitt	Stück/Karton
21001010	LE	570	505	190	125	35	32	600 cm <sup>2</sup>	30

Maßangaben in mm

Technische Änderungen vorbehalten