

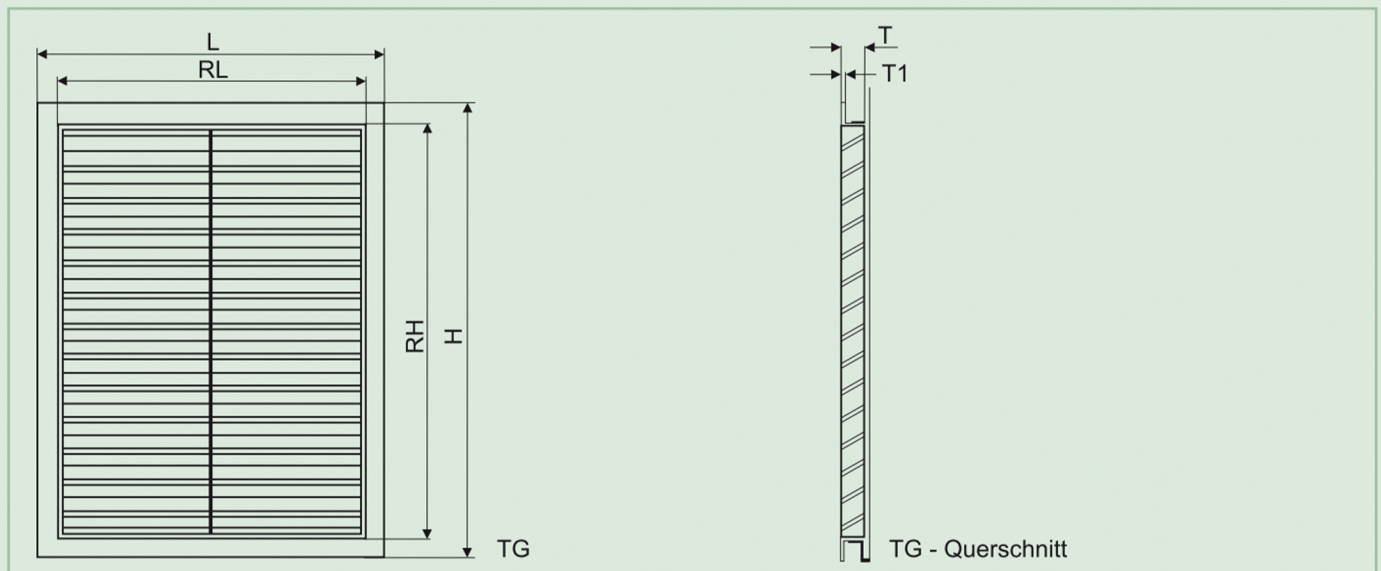
Türlüftungsgitter

Typ TG

- Kunststoff-Türlüftungsgitter zum Lufteinlass im Rauminnen
- Der freie Querschnitt kann mit der Kunststoffplatte variiert werden
- Hergestellt aus Qualitätskunststoff mit positiver Ökobilanz
- Spezifisch ausgelegte Konstruktion garantiert eine lange Lebensdauer
- Lieferbar in der Farbe schwarz ~ RAL 9005



Abb.: TG



Artikel-Nr.	Typ	L	RL	H	RH	T	T1	Freier Querschnitt	Stück/Karton
21102000	TG	680	600	880	800	45	5	4300 cm ²	1

Maßangaben in mm

Technische Änderungen vorbehalten