

# Anleitung zur Demontage der Steuerungseinheiten



## Inhaltsverzeichnis


<b>1 Hinweise zur Anleitung</b>	<b>3</b>
1.1 Symbolerklärung	3
1.2 Sicherheitshinweise	3
<b>2 Vorbereitung der Demontage</b>	<b>4</b>
2.1 Übersicht der Baugruppen	4
2.2 Benötigtes Werkzeug	4
<b>3 Beschreibung der Demontage</b>	<b>5</b>
3.1 ComfortControl Pro	5
3.2 BasicControl Pro	6
3.3 ComfortControl Pro BT	7
3.4 EcoControl Pro BT	8
3.5 EcoControl Pro BTB	9
3.8 Netzteil Unterputz	.10
3.9 Netzteil Hutschiene	.11

## 1 Hinweise zur Anleitung

Lesen Sie vor Beginn der Arbeiten diese Anleitung sorgfältig und vollständig durch! Beachten Sie unbedingt die allgemeinen Sicherheitshinweise und die Sicherheitssymbole mit Hinweisen im Text.

Diese Anleitung beschreibt die Demontage der Steuerungseinheiten von Lüftungsgeräten am Ende des Produktlebenszyklus.

Sie beschreibt nicht die Zerlegung von Leiterplatten, Motoren oder elektronischen Komponenten, sondern zeigt die notwendigen Arbeitsschritte für eine sortenreine Aufteilung der Bauteile.

Beachten Sie die Materialangaben der Einzelteile für eine korrekte Entsorgung. Produkte, die das Symbol der durchgestrichenen Abfalltonne () enthalten, dürfen nicht über den Haushaltsabfall entsorgt werden, sondern müssen an Sammelstellen für Elektroaltgeräte abgegeben werden. Führen Sie die Entsorgung des Produktes immer gemäß den örtlich gültigen Entsorgungsvorschriften durch.

### 1.1 Symbolerklärung

Die folgende Auflistung zeigt die in diesem Dokument verwendeten Warn- und Informationshinweise und definiert die Art und Schwere der Folgen, falls die Anweisungen nicht befolgt werden. Wenn Sie diese Zeichen sehen, halten Sie sich an die beschriebenen Maßnahmen, um mögliche Gefahren und Schäden zu vermeiden.

#### INFORMATION

Informationen, die praktische und nützliche Hinweise geben, ohne dass Gefahren für Menschen oder Sachen bestehen.

#### VORSICHT

VORSICHT bedeutet, dass Sachschäden durch nicht befolgen möglich sind.

#### WARNUNG

WARNUNG bedeutet, dass leichte bis mittlere Personenschäden durch nicht befolgen möglich sind.

#### GEFAHR

GEFAHR bedeutet, dass schwere bis lebensgefährliche Personenschäden durch nicht befolgen auftreten werden.

### 1.2 Sicherheitshinweise

- Vor den Arbeiten an den Geräten müssen diese von der Stromversorgung getrennt werden. In einigen Ländern dürfen Elektroinstallationen nur von autorisierten Elektrofachleuten ausgeführt werden. Im Zweifelsfall die örtlichen Behörden ansprechen.
- Die Demontage der Steuerungen darf ausschließlich durch qualifiziertes Fachpersonal und nur in Verbindung mit dieser Dokumentation erfolgen.

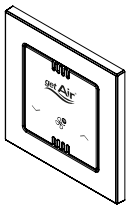
## 2 Vorbereitung der Demontage

### GEFAHR

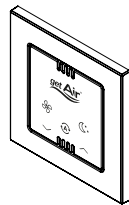
Trennen Sie die Steuerung von der Stromversorgung, bevor Sie mit der Demontage beginnen.

Wenn die Steuerungseinheit stromlos ist, deinstallieren Sie die einzelnen Baugruppen in umgekehrter Montage-Reihenfolge. Ziehen Sie für weitere Informationen die entsprechenden Montageanleitungen der Baugruppen zur Hilfe. Platzieren Sie die Baugruppen für die weitere Demontage auf einer geeigneten Arbeitsfläche.

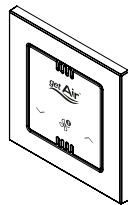
### 2.1 Übersicht der Baugruppen



ComfortControl Pro



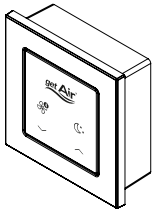
BasicControl Pro



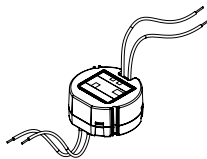
ComfortControl Pro BT



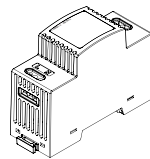
EcoControl Pro BT



EcoControl Pro BTB



Netzteil Unterputz



Netzteil Hutschiene

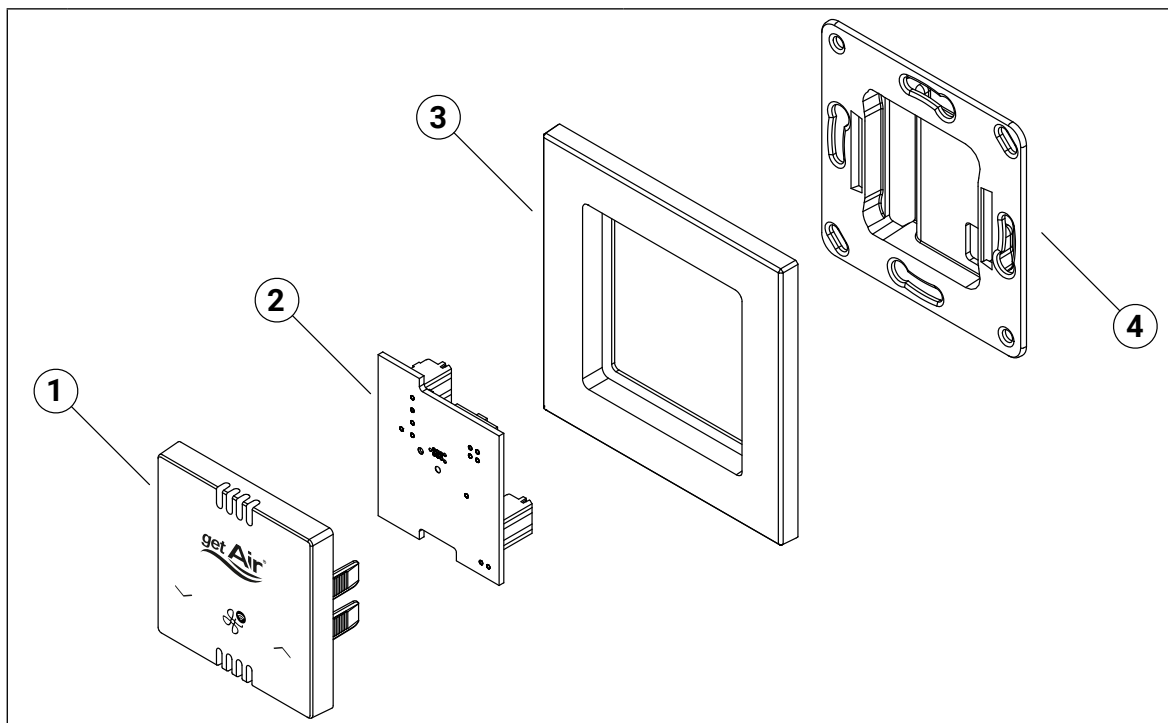
### 2.2 Benötigtes Werkzeug

Für die einzelnen Arbeitsschritte benötigen Sie ggfs. folgende Werkzeuge und Hilfsmittel. Die Kennzeichnung durch Buchstaben wird im jeweiligen Arbeitsschritt entsprechend in Klammern aufgeführt.

- Schraubendreher (A)

## 3 Beschreibung der Demontage

### 3.1 ComfortControl Pro

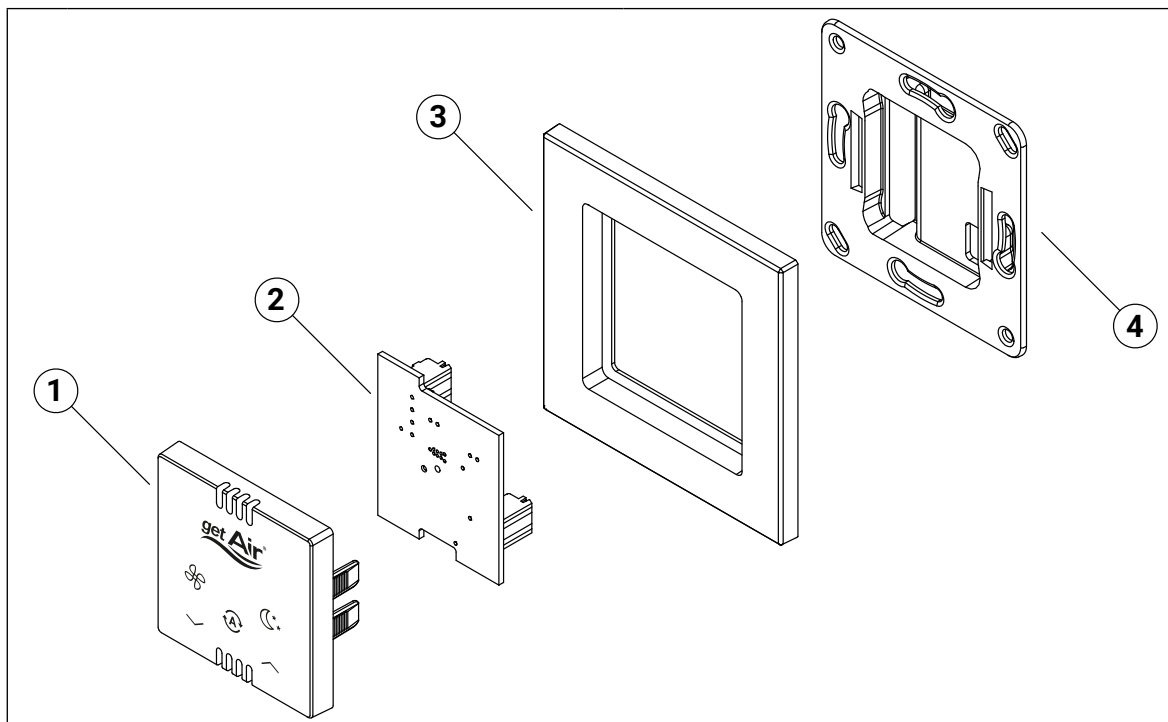


#	Bauteil	Material
1	Steuerungsgehäuse	ABS
2	Leiterplatte	Verschiedenes (elektr. Komponente)
3	Rahmen	ABS
4	Tragring	ABS

#### Demontageanweisungen

- Ziehen Sie den Rahmen nach vorne vom Tragring ab. Dabei löst sich gleichzeitig das Steuerungsgehäuse.
- Die Leiterplatte ist im Steuerungsgehäuse fixiert. Hebeln Sie die Leiterplatte aus dem Steuerungsgehäuse heraus (A).

### 3.2 BasicControl Pro

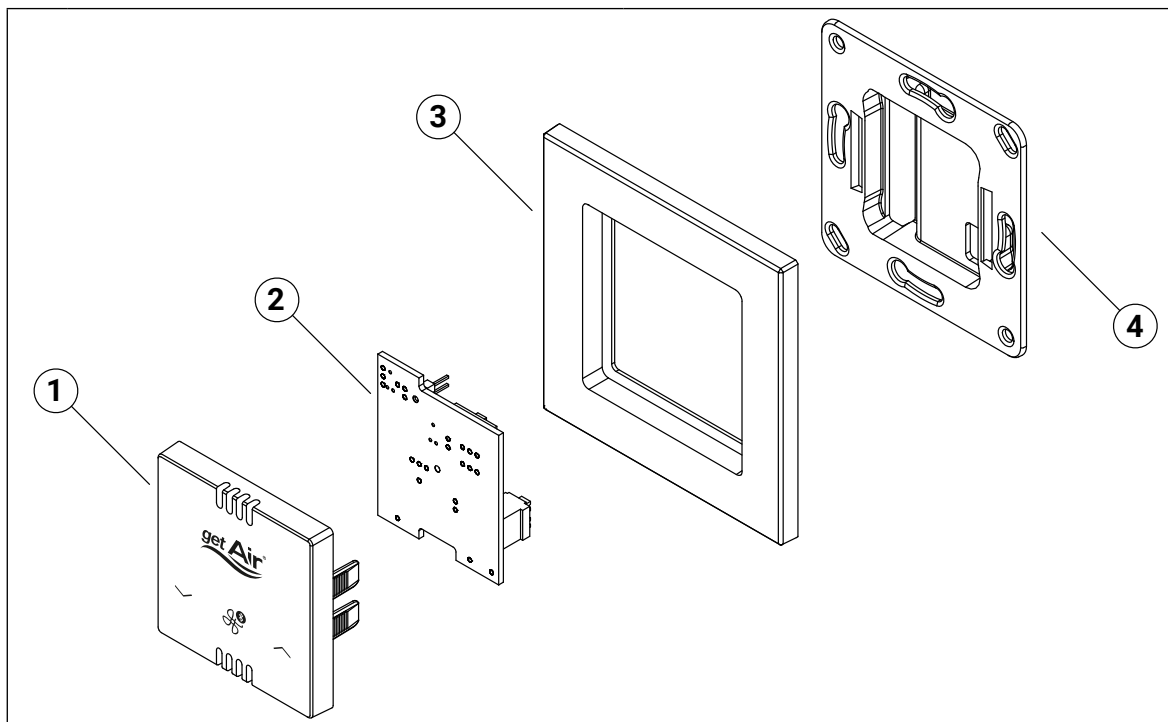


#	Bauteil	Material
1	Steuerungsgehäuse	ABS
2	Leiterplatte	Verschiedenes (elektr. Komponente)
3	Rahmen	ABS
4	Tragring	ABS

#### Demontageanweisungen

- Ziehen Sie den Rahmen nach vorne vom Tragring ab. Dabei löst sich gleichzeitig das Steuerungsgehäuse.
- Die Leiterplatte ist im Steuerungsgehäuse fixiert. Hebeln Sie die Leiterplatte aus dem Steuerungsgehäuse heraus (A).

### 3.3 ComfortControl Pro BT

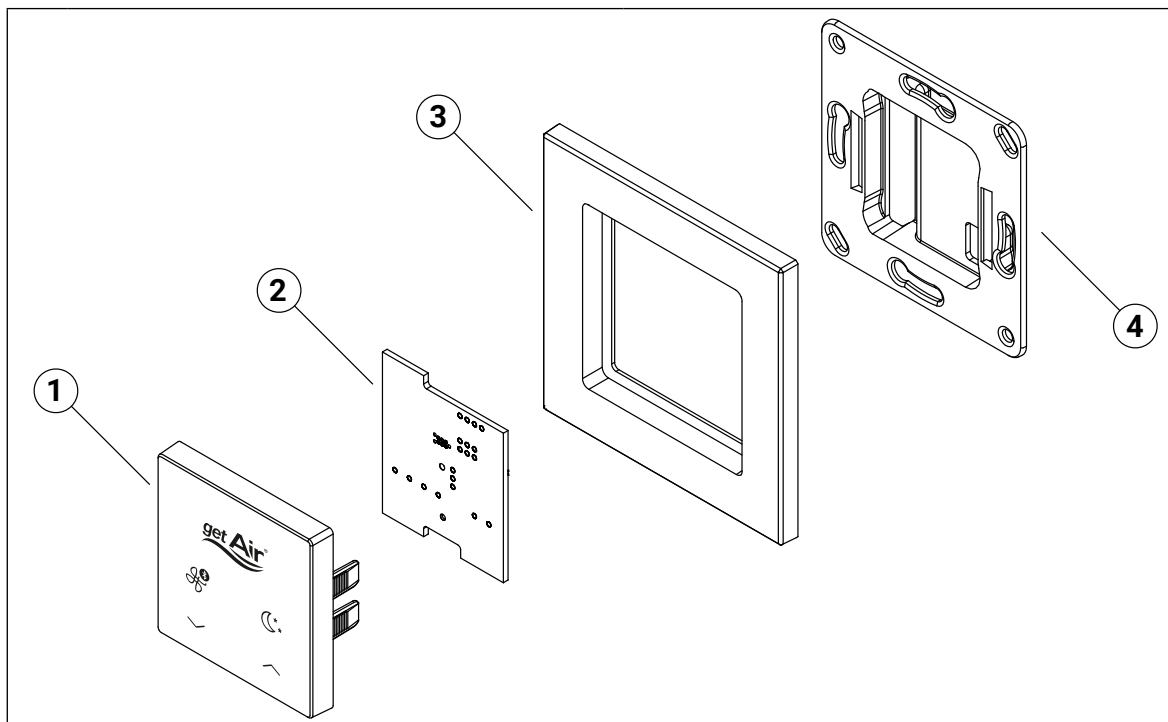


#	Bauteil	Material
1	Steuerungsgehäuse	ABS
2	Leiterplatte	Verschiedenes (elektr. Komponente)
3	Rahmen	ABS
4	Tragring	ABS

#### Demontageanweisungen

- Ziehen Sie den Rahmen nach vorne vom Tragring ab. Dabei löst sich gleichzeitig das Steuerungsgehäuse.
- Die Leiterplatte ist im Steuerungsgehäuse fixiert. Hebeln Sie die Leiterplatte aus dem Steuerungsgehäuse heraus (A).

### 3.4 EcoControl Pro BT



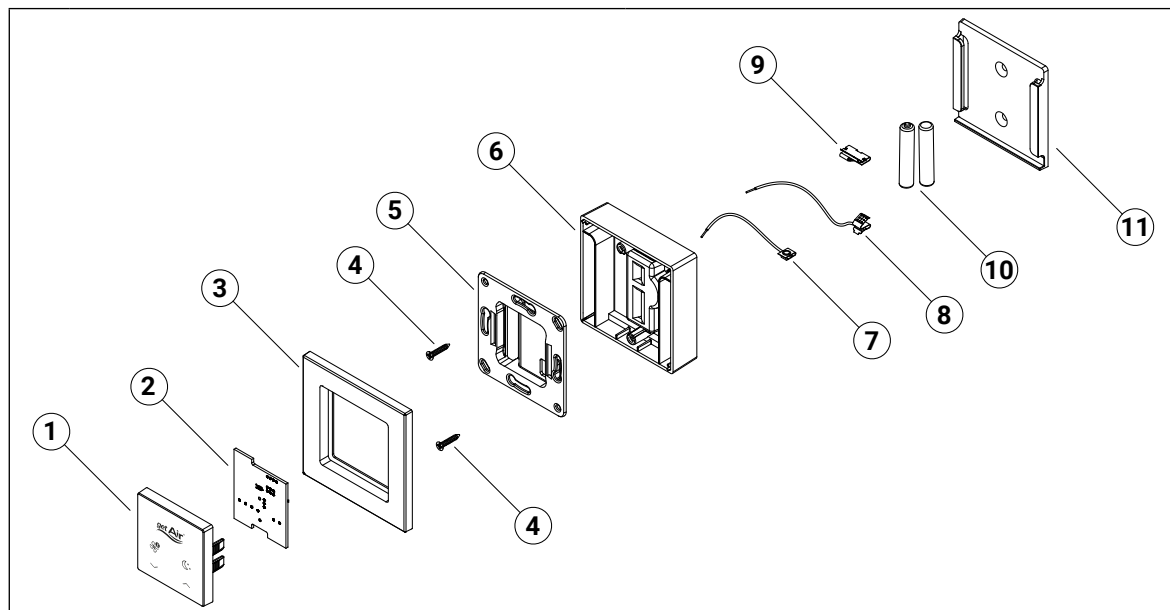
#	Bauteil	Material
1	Steuerungsgehäuse	ABS
2	Leiterplatte	Verschiedenes (elektr. Komponente)
3	Rahmen	ABS
4	Tragring	ABS

#### Demontageanweisungen

- Ziehen Sie den Rahmen nach vorne vom Tragring ab. Dabei löst sich gleichzeitig das Steuerungsgehäuse.
- Die Leiterplatte ist im Steuerungsgehäuse fixiert. Hebeln Sie die Leiterplatte aus dem Steuerungsgehäuse heraus (A).



### 3.5 EcoControl Pro BTB

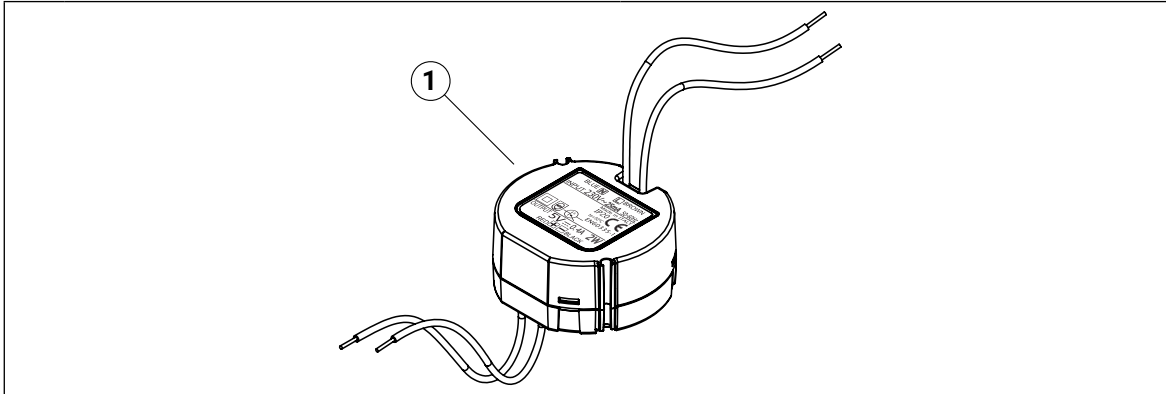


#	Bauteil	Material
1	Steuerungsgehäuse	ABS
2	Leiterplatte	Verschiedenes (elektr. Komponente)
3	Rahmen	ABS
4	Schraube	Stahl, verzinkt
5	Tragring	ABS
6	Batteriegehäuse	ABS
7	Batteriekontakt #1	Verschiedenes (elektr. Komponente)
8	Batteriekontakt #2	Verschiedenes (elektr. Komponente)
9	Batteriekontakt #3	Federstahl, vernickelt
10	AAAA-Batterien	Verschiedenes (elektr. Komponente)
11	Wandhalterung	ABS

#### Demontageanweisungen

- Schieben Sie das Batteriegehäuse nach oben von der Wandhalterung ab.
- Entnehmen Sie die beiden AAAA-Batterien von der Rückseite des Batteriegehäuses.
- Ziehen Sie den Rahmen nach vorne vom Batteriegehäuse ab. Dabei löst sich gleichzeitig das Steuerungsgehäuse.
- Lösen Sie die beiden Kabel von Batteriekontakt #1 und Batteriekontakt #2 aus der Buchse der Leiterplatte.
- Die Leiterplatte ist im Steuerungsgehäuse fixiert. Hebeln Sie die Leiterplatte aus dem Steuerungsgehäuse heraus (A).
- Lösen Sie die beiden Schrauben am Tragring (A) und entnehmen Sie ihn vom Batteriegehäuse.
- Drücken Sie die drei Batteriekontakte von den Halterungen des Batteriegehäuses nach hinten heraus.

## 3.8 Netzteil Unterputz

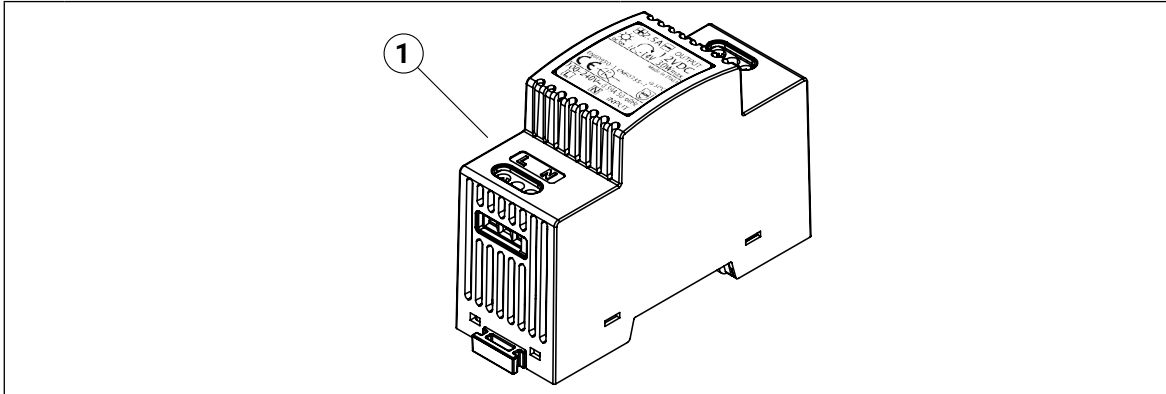


#	Bauteil	Material
1	Netzteil Unterputz	Verschiedenes (elektr. Komponente)

### Demontageanweisungen

- Eine Demontage ist nicht notwendig. Lösen Sie alle angeschlossenen Bauteile und führen Sie das Netzteil einer Sammelstelle für Elektroaltgeräte zu.

## 3.9 Netzteil Hutschiene



#	Bauteil	Material
1	Netzteil Hutschiene	Verschiedenes (elektr. Komponente)

### Demontageanweisungen

- Eine Demontage ist nicht notwendig. Lösen Sie alle angeschlossenen Bauteile und führen Sie das Netzteil einer Sammelstelle für Elektroaltgeräte zu.