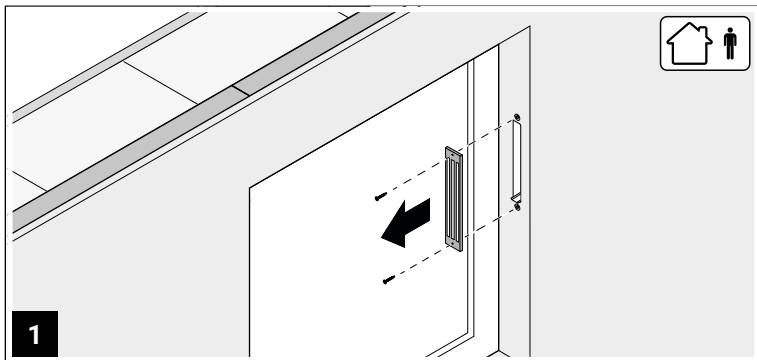


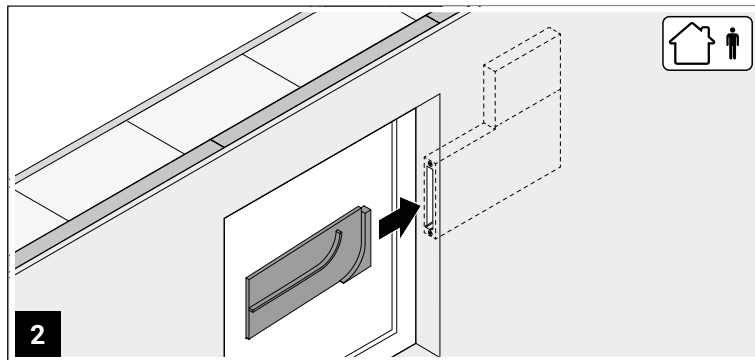
## DE Einschub



Lösen Sie die beiden Schrauben des Laibungsgitters und nehmen Sie es von der Wand ab.

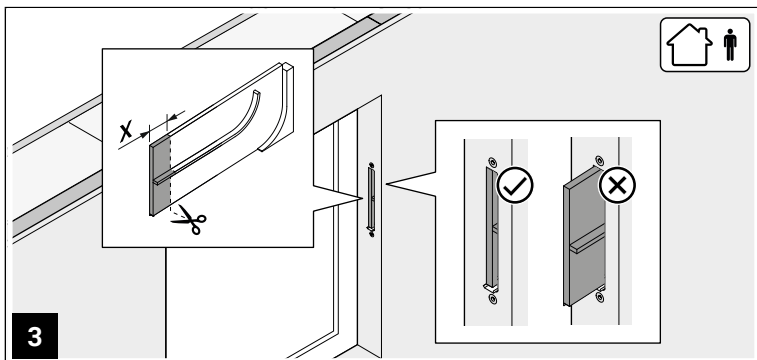
Loosen both screws of the reveal grille and remove it from the wall.

## EN Inlay



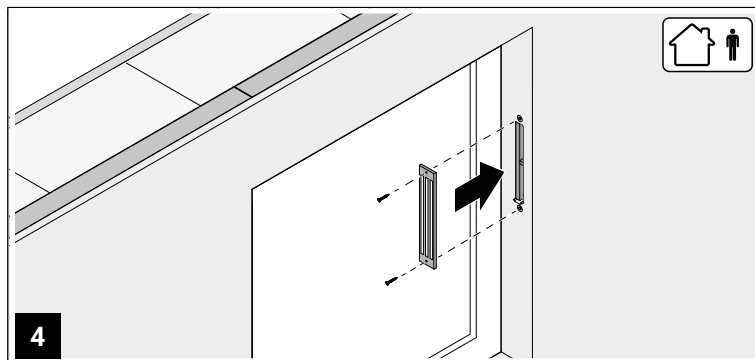
Schieben Sie den Einschub mit der Rundung zuerst vollständig in den Laibungskanal. Achten Sie auf den Kondensatablauf im unteren Bereich.

Slide the inlay with the rounding first into the reveal element. Pay attention to the condensate drain in the lower area.



Falls der Einschub aus dem Laibungskanal herausragt, markieren Sie den Überstand und schneiden Sie diesen ab. Den angepassten Einschub in die Laibung wieder einschieben.

If the inlay protrudes from the reveal element, mark the protrusion and cut it off. Re-insert the adjusted inlay into the reveal.



Platzieren Sie das Laibungsgitter an der Wand und schrauben Sie es mit Hilfe der beiden Schrauben fest.

Place the reveal grille on the wall and screw it in place using the two screws.